

## ASADORES RADIANTES A GAS



**ATRC-24**



### Características:

- Asador a gas radiante.
- Perillas zinc.
- Deflectores radiantes en a.inox.
- Válvulas de control de flama.
- Pilotos individuales en a.inox.
- Válvulas de ajuste flama piloto.
- 1 charola para escurrimientos.
- Frente, costados y charolas en a.inox. 430.
- Interior y respaldo posterior en lámina de a.alum.
- Parrillas de FO.FO : 0.150 m frente y 0.525 m fondo c/u.
- Quemadores tipo "U" en a.inox. de 35,000 BTU/H, c/u.
- Incluye espreas para conversión de gas GLP a GN.

**ATRC-36**

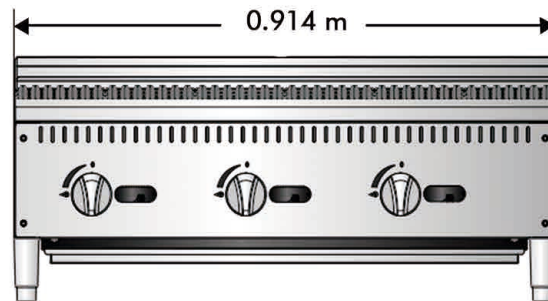
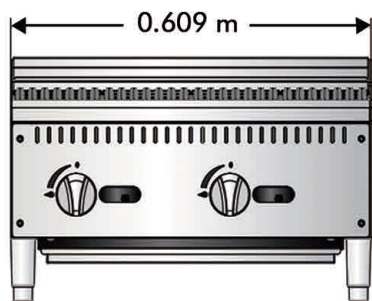




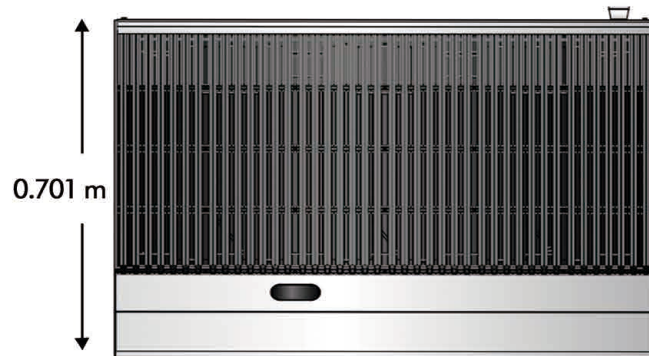
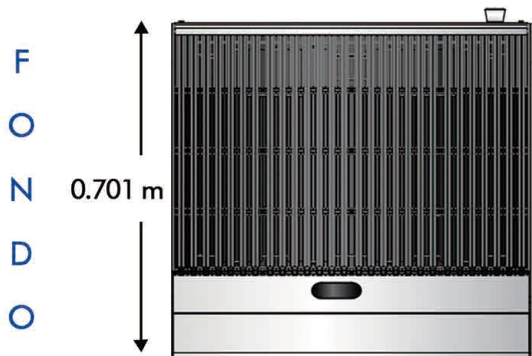
• INFORMACIÓN TÉCNICA:

MODELO	PARRILLAS	QUEMADORES	B.T.U./h	DEFLECTORES RADIANTES	VÁLVULAS	PILOTOS	FRENTE	FONDO	ALTO	PESO
<b>ATRC-24</b>	2	2	70,000	4	4	2	0.609 m	0.701 m	0.386 m	52 Kg
<b>ATRC-36</b>	3	3	105,000	6	3	0.914 m	0.701 m	0.386 m	71 Kg	

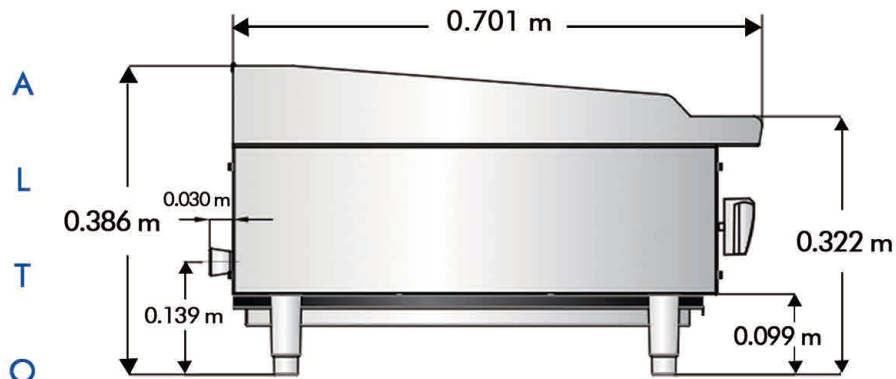
• VISTA FRONTAL



• VISTA TOP



• VISTA LATERAL



• NOTA: LAS FOTOGRAFÍAS SON ILUSTRATIVAS, EL MODELO ACTUAL PUEDE VARIAR.  
 • NOTA: EL MEJORAMIENTO DE NUESTROS PRODUCTOS ES FUNDAMENTAL, POR TAL MOTIVO NOS RESERVAMOS EL DERECHO DE INTRODUCIR MODIFICACIONES SIN PREVIO AVISO.



Confirms to ANSI  
 Z39.9 (UL 9740) (2015)  
 Confirms to IEC  
 60335-1 (2014) (UL 1910)  
 Confirms to NSF/ANSI 57/4

