

Bases de Chef



Construcción exterior e interior en acero inoxidable, excepto respaldo.

Interiores con cantos sanitarios que cumplen con los requerimientos NSF-7 para la seguridad alimenticia.

Encimera con borde perimetral anti-derrame aislada en poliuretano inyectado de 40 Kg./m³ de densidad, sin CFC.

Aislamiento de poliuretano inyectado de 50 mms. de espesor y 40 Kg/m³ de densidad, sin CFC.

Cajones en acero inoxidable con capacidad para 2 insertos GN-1/1 y para 3 insertos GN-1/1 (altura máxima de los insertos: 4").

Guías portacajones de uso rudo en acero inoxidable.

Sellos de cajones magnéticos fácilmente removibles (sin herramientas).

Sistema de refrigeración de tiro forzado, gas refrigerante ecológico R-290.

Compresores herméticos con condensadores ventilados.

Evaporadores de tubo de cobre y aletas de aluminio con recubrimiento epóxico.

Evaporación automática del agua de deshielo.

Controles electrónicos de temperatura y de deshielo con visores digitales.

Temperatura de trabajo: 0 °C a 4 °C en ambiente externo de 32 °C y 65% de H.R.

Equipos montados sobre 4 o 6 ruedas de 5" (altura máxima de la rueda con vástago incluido), de las cuales las 2 o 3 frontales llevan freno.

IMPORTANTE I: los equipos de "Cocción de Sobremesa" a ubicar sobre las Bases de Chef Refrigeradas deberán incluir las patas, las cuales deberán adquirirse con el fabricante.

El espacio mínimo requerido entre la base de los equipos de "Cocción de Sobremesa" y la parte superior de las cubiertas de las Bases de Chef Refrigeradas debe ser de al menos 4".

El incumplimiento de lo citado elimina la garantía otorgada por parte de Onnera México para sus Bases de Chef Refrigeradas.

IMPORTANTE II: no incluye insertos.



ACBR-52-60-HC



ACBR-84-HC

OPCIONES & ACCESORIOS:

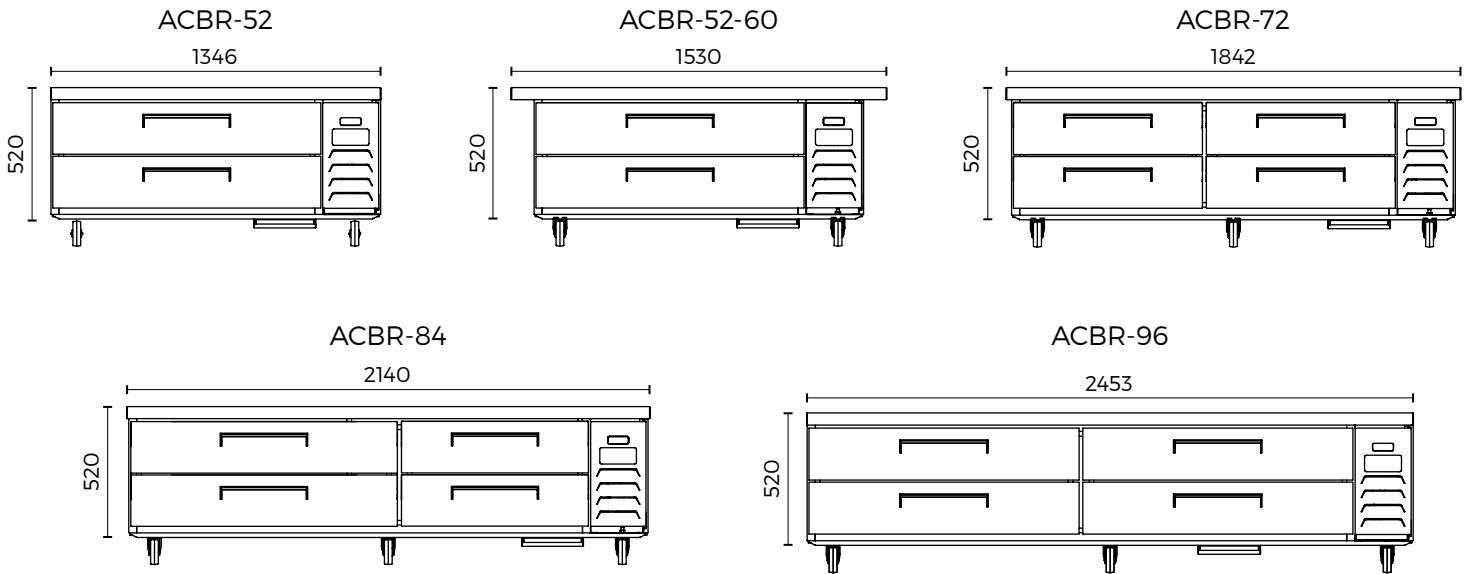
Voltaje: 220V. - I - 50/60Hz. (con gas refrigerante R-134 A).

MODELO	CAJONES	CAPACIDAD (Insertos)	AMPS.	HP	VOLTAJE / FRECUENCIA	GAS REFRIGERANTE	DIMENSIONES EXTERIORES (mm)		
							Fronte	Profundidad	Altura
ACBR-52-HC	2 (3 GN-1/1)	6 GN-1/1	2.5	1/10	115/60	R-290	1346	826	520
ACBR-52-60-HC	2 (3 GN-1/1)	6 GN-1/1	2.5	1/10	115/60	R-290	1530	826	520
ACBR-72-HC	4 (2 GN-1/1)	8 GN-1/1	3.0	1/4	115/60	R-290	1842	826	520
ACBR-84-HC	2 (2 GN-1/1) 2 (3 GN-1/1)	10 GN-1/1	3.0	1/4	115/60	R-290	2140	826	520
ACBR-96-HC	4 (3 GN-1/1)	12 GN-1/1	3.0	1/4	115/60	R-290	2453	826	520

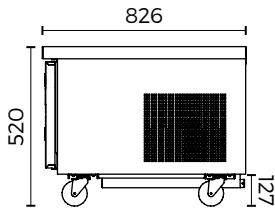


*No incluye insertos. | 1. Las dimensiones de altura no incluyen ruedas de 5". | 2. Especificaciones sujetas a cambios sin previo aviso. | 3. Debido al desarrollo técnico, las dimensiones indicadas puede variar en +/- 1 cm.

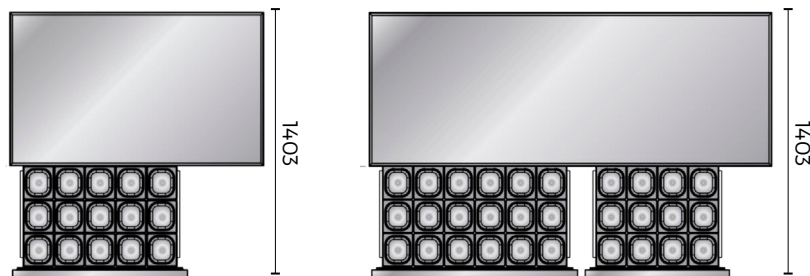
Bases de Chef



LATERAL COMUN COMUN



ESQUEMA DE CAJONES



ELECTRICIDAD	52 (52-60)		72 (84) (96)		
Voltaje	115/60				
Enchufe Eléctrico	Nema 5-15P				
Amperaje	2.5		3.5		
HP / Compresor	1/6		1/4		
Longitud de Cable (ft)	10				
Gas Refrigerante	R-290				
DIMENSIONES (mm)					
# de Cajones	2		4		
# de Insertos	36		48	60	72
Frente (exterior)	1346	1530	1842	2140	2453
Profundidad (exterior)	826				
Altura (exterior)	520				
Peso de Envío (kg)	173	186	234	255	291

*No incluye insertos. | 1. Las dimensiones de altura no incluyen ruedas de 5". | 2. Especificaciones sujetas a cambios sin previo aviso. | 3. Debido al desarrollo técnico, las dimensiones indicadas puede variar en +/- 1 cm.

Características Estándar

Construcción exterior e interior en acero inoxidable, excepto respaldo. Encimera con borde perimetral anti-derrame aislada en poliuretano inyectado de 40 Kg./m³ de densidad, sin CFC. Aislamiento de poliuretano inyectado de 50 mms. de espesor y 40 Kg/m³ de densidad, sin CFC. Sistema de refrigeración de tiro forzado, gas refrigerante ecológico R-290. Compresores herméticos con condensadores ventilados. Evaporadores de tubo de cobre y aletas de aluminio con recubrimiento epóxico. Controles electrónicos de temperatura y de deshielo con visores digitales. Temperatura de trabajo: 0 °C a 5 °C en ambiente externo de 32 °C y 65% de H.R.

Los equipos de "Cocción de Sobremesa" a ubicar sobre las Bases de Chef Refrigeradas deberán incluir las patas, las cuales deberán adquirirse con el fabricante. El espacio mínimo requerido entre la base de los equipos de "Cocción de Sobremesa" y la parte superior de las cubiertas de las Bases de Chef Refrigeradas debe ser de al menos 4". El incumplimiento de lo citado elimina la garantía otorgada por parte de Onnera México para sus Bases de Chef Refrigeradas.

Opciones y Accesorios

- Voltaje: 220V. - 1 - 50/60Hz. (con gas refrigerante R-134 A).