

## Bases Neutras

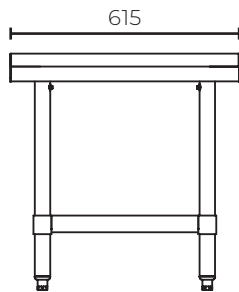
Construcción en acero inoxidable.  
Estructura desmontable/desarmable.  
Patatas de tubo de acero inoxidable con niveladores regulables en altura.



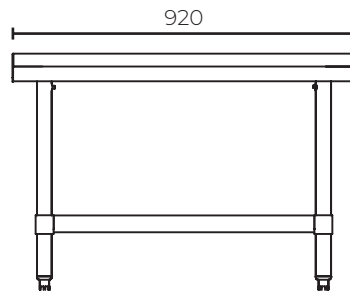
AB-24



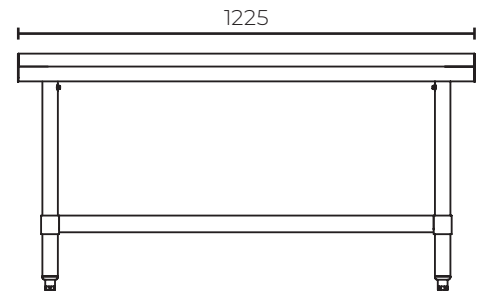
AB-12



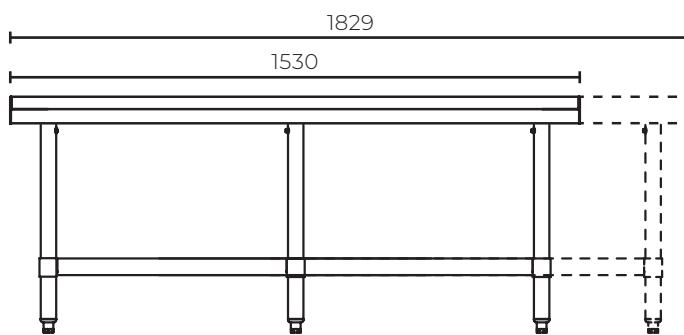
AB-24



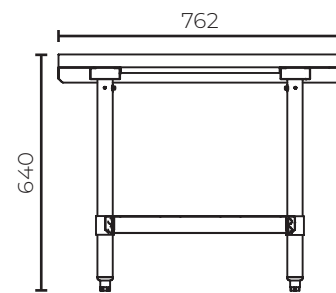
AB-36



AB-48



AB-60 / AB-72



LATERAL COMUN

MODELO	COMPATIBILIDAD CON EQUIPOS DE SOBREMESA	DIMENSIONES EXTERIORES (mm)		
		Fronte	Profundidad	Altura
AB-12	AEHP-2-12, AERB-12, AECRB-12, AEMG-12	311	762	640
AB-24	AEHP-4-24, AEM-G12-B2-24, AERB-24, AECRB-24, AEMG-24, AEMG-24-H, AETG-24-H	615	762	640
AB-36	AEHP-6-36, AEM-G12-B4-36, AEM-G24-B2-36-H, AERB-36, AECRB-36, AEMG-36, AEMG-36-H, AETG-36-H	920	762	640
AB-48	AERB-48, AECRB-48, AEMG-48-H, AETG-48-H	1225	762	640
AB-60	AEMG-60-H, AETG-60-H	1530	762	640
AB-72	AEMG-72-H, AETG-72-H	1829	762	640

1. Especificaciones sujetas a cambios sin previo aviso. 2. Debido al desarrollo técnico, las dimensiones indicadas puede variar en +/- 1 cm.

