

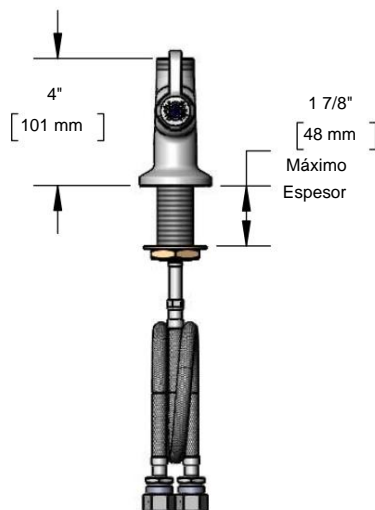
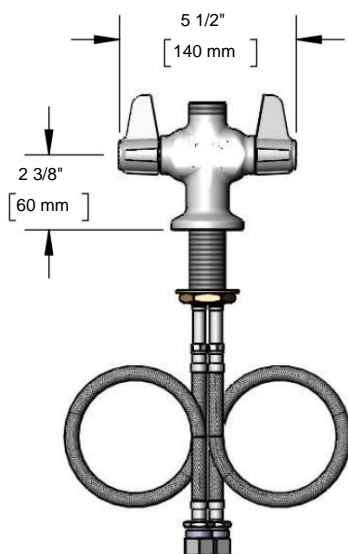


Especificaciones de arquitecto/ingeniería:

Llave mezcladora de montaje en cubierta de un solo orificio con cuerpo de latón cromado pulido, cartuchos de cerámica, manijas de palanca, mangueras de suministro flexibles de acero inoxidable de 18" con conexiones de compresión de 1/2" NPSM / 5/8" OD. Certificado según ASME A112.18.1\CSA B125.1, NSF 61-Sección 9 y NSF 372.

Cumple con los requisitos ADA ANSINCC A117.1.

Nombre del trabajo _____
 Modelo especificado _____ Cantidad _____
 Variaciones especificadas _____
 Fecha _____



Características y beneficios:

- Grifo monomando de montaje en cubierta con cuerpo de latón cromado pulido
- La salida giratoria acepta cuellos de ganso giratorios Equip
- Cartuchos cerámicos de un cuarto de vuelta
- equipados con manijas de palanca Mangueras
- de suministro flexibles de acero inoxidable de 18" con
Conexiones de compresión de 1/2" NPSM / 5/8" OD
- Material: Cuerpo de latón cromado pulido y manijas de metal cromado

equipar boquillas giratorias

- 5SP-06 Boquilla oscilante de 6"
- 5SP-08 Boquilla oscilante de 8"
- 5SP-10 Boquilla oscilante de 10"
- 5SP-12 Boquilla oscilante de 12"
- 5SP-14 Boquilla oscilante de 14"
- 5SP-16 Boquilla oscilante de 16"
- 5SP-18 Boquilla oscilante de 18"

equipar cuellos de cisne giratorios (D x K)

- 5SP-05 Cuello de ganso giratorio de 5 3/4" x 8 9/16"
- 5SP-09 Cuello de ganso giratorio de 9" x 7"

Cumplimiento del producto:

- ASME A112.18.1 / CSA B125.1
- NSF 61 - Sección 9
- NSF 372 (bajo contenido de plomo) • ANSI A117.1 (ADA)

Garantía: Un año (limitado)

Datos de rendimiento:

- Presión: 20 - 125 psi [1,38 - 8,62 bar] • Temperatura: 40 F - 140 F [4,44 C - 60 C] • Caudal: 12,30 GPM [46,56 L/min] a 60 psi [4,14 bar]

(El dispositivo de salida y/o la configuración final pueden reducir el caudal)



ADA Compliant

