



ADA Compliant

Este espacio para la aprobación del arquitecto/ingeniero

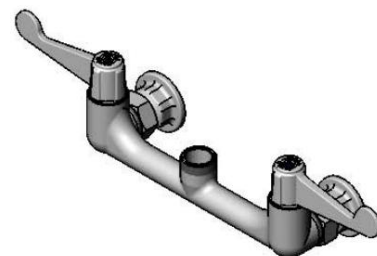
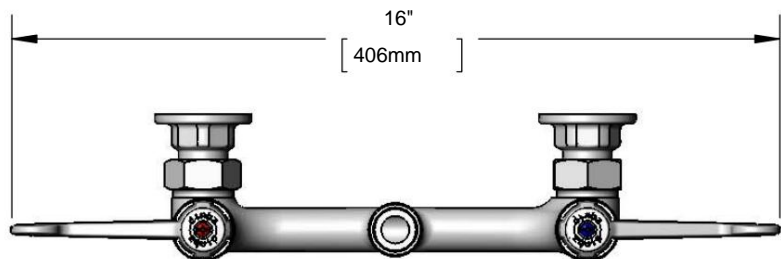
Nombre del trabajo _____ Fecha _____

Modelo especificado _____ Cantidad _____

Cliente/Mayorista _____

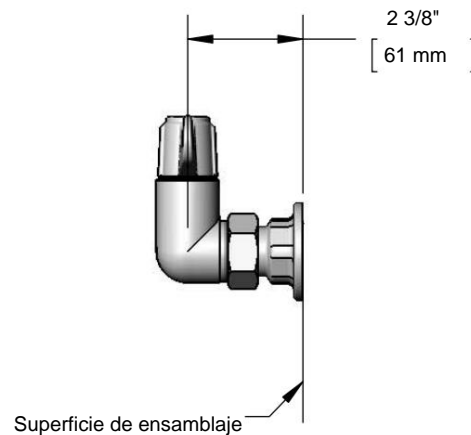
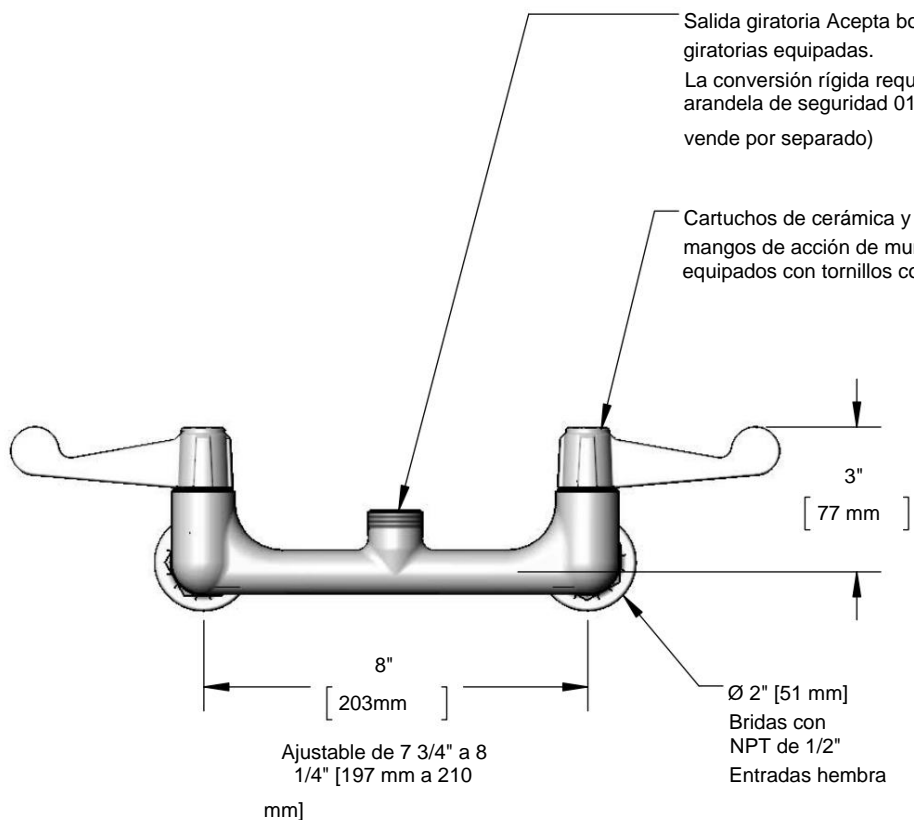
Contratista _____

Arquitecto ingeniero _____



Salida giratoria Acepta boquillas giratorias equipadas.
La conversión rígida requiere una arandela de seguridad 014200-45 (se vende por separado)

Cartuchos de cerámica y mangos de acción de muñeca de 4" equipados con tornillos codificados por color



Número de modelo 5F-8WWX00	Fecha 14/05/13	Escala 1:4	Dibujado KJG	Comprobado DMH	Aprobado JHB
--------------------------------------	--------------------------	----------------------	------------------------	--------------------------	------------------------

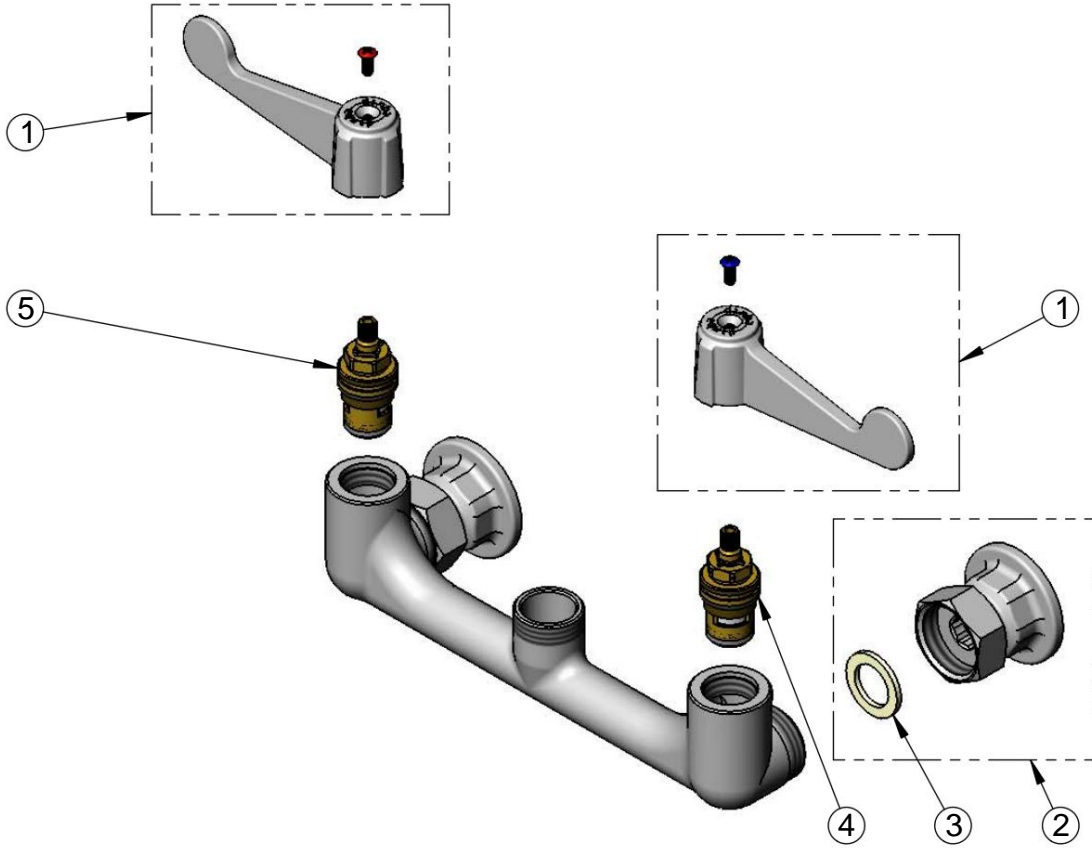
Especificaciones del producto:

Grifo mezclador de montaje en pared de 8" con cartuchos de cerámica, equipado con manijas de acción de muñeca de 4", entradas hembra NPT de 1/2" y menos boquilla



equip Foodservice Accessories 2
Saddleback Cove, PO Box 1088
Travelers Rest, Carolina del Sur 29690
Teléfono: 800.891.4808 Fax: 800.868.0084

ARTÍCULO NO.	NÚMERO DE VENTAS	DESCRIPCIÓN
1	5-HDL-W	equip Manija de acción de muñeca de 4" con color Tornillos codificados
2	00AA	Brida excéntrica hembra NPT de 1/2"
3	001019-45	Tuerca de acoplamiento Arandela
4	013788-45 equip	Cartucho cerámico, LTC
5	013787-45 equip	cartucho cerámico, RTC



Número de modelo 5F-8WWX00	Fecha 14/05/13	Escala 1:8	Dibujado KJG	Comprobado DMH	Aprobado JHB
-------------------------------	-------------------	---------------	-----------------	-------------------	-----------------



Especificaciones del producto:

Grifo mezclador de montaje en pared de 8" con cartuchos de cerámica, equipado con manijas de acción de muñeca de 4", entradas hembra NPT de 1/2" y menos boquilla

Equipar accesorios para servicio de alimentos
2 Saddleback Cove, PO Box 1088
Travelers Rest, Carolina del Sur 29690
Teléfono: 800.891.4808 Fax: 800.868.0084