

BASES REFRIGERADAS PARA CHEF



- Util para sobreponer equipos de cocción.
- Frente, costados e interior en a.inox. 430.
- Respaldo posterior externo en a.alum.
- Cubierta en a.inox.
- Interior con curvas sanitarias NSF.
- Cajones con jaladeras empotradas y sellos magnéticos.
- Bandejas GN 1/1 en el interior de los cajones.
- Enfriamiento por aire forzado
- 1 condensador dinámico.
- 1 control digital de temperatura.
- Deshielo automático y manual.
- Rango de temperatura de 0.5 a 3.3°C.
- 2 ruedas delanteras con freno y 2 ruedas traseras locas.
- Certificados NSF, UL, CSA & NOM.
- Certificado eficiencia ENERGY STAR®.

• MGF8450GR



• MGF8451GR



• MGF8452GR



• MGF8453GR



• MGF8454GR





• INFORMACIÓN TÉCNICA:

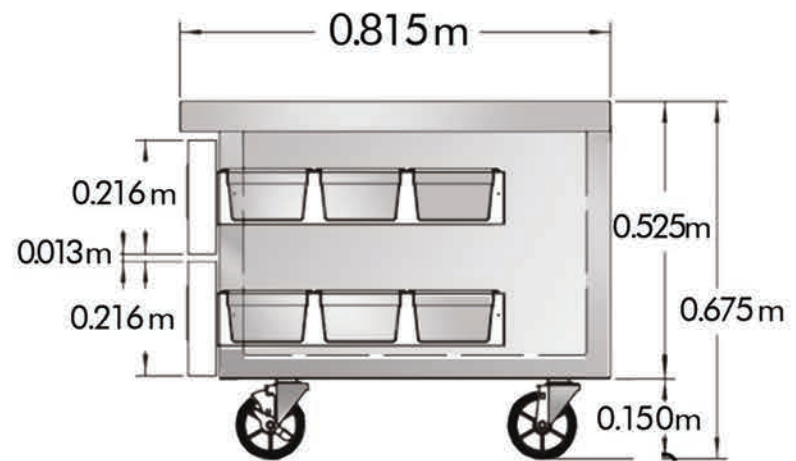
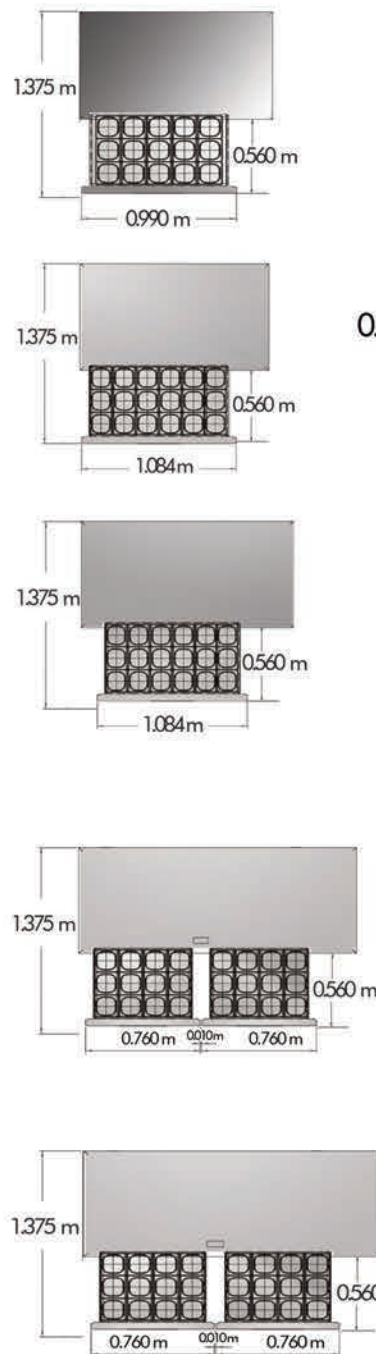


MODELO	CAP. PIES ³	CAJONES	COMPRESOR	VOLTAJE	POTENCIA	CORRIENTE	PESO	FRENTE	FONDO	ALTO
MGF8450GR	7.7	2	1/7 HP	127V/60Hz	260 W	2.3 A	100 Kg	1.230 m	0.815 m	0.675 m
MGF8451GR	8.4	2	1/7 HP	127V/60Hz	260 W	2.3 A	104 Kg	1.323 m	0.815 m	0.675 m
MGF8452GR	8.4	2	1/7 HP	127V/60Hz	260 W	2.3 A	106 Kg	1.536 m	0.815 m	0.675 m
MGF8453GR	12.1	4	1/7 HP	127V/60Hz	260 W	2.3 A	136 Kg	1.840 m	0.815 m	0.675 m
MGF8454GR	12.1	4	1/7 HP	127V/60Hz	260 W	2.3 A	145 Kg	1.930 m	0.815 m	0.675 m

• VISTA FRONTAL

• CAJONES ABIERTOS

• VISTA LATERAL GENERAL



• NOTA: LAS FOTOGRAFÍAS SON ILUSTRATIVAS, EL MODELO ACTUAL PUEDE VARIAR.
 • NOTA: EL MEJORAMIENTO DE NUESTROS PRODUCTOS ES FUNDAMENTAL, POR TAL MOTIVO NOS RESERVAMOS EL DERECHO DE INTRODUCIR MODIFICACIONES SIN PREVIO AVISO.