

Botelleros

BOTELLEROS REFRIGERADOS EN VINIL COLOR NEGRO
 BOTELLEROS REFRIGERADOS EN ACERO INOXIDABLE



Equipos en vinil color negro: construcción exterior en lámina de acero cubierta con vinil color negro, excepto respaldo. Construcción interior en lámina de acero.
 Equipos en acero inoxidable: construcción exterior en acero inoxidable, excepto respaldo. Construcción interior en lámina de acero.
 Encimera y piso interior en acero inoxidable.
 Aislamiento de poliuretano inyectado de 50 mms. de espesor y 40 Kg./ m³ de densidad, sin CFC.
 Puertas deslizables en acero inoxidable, removibles para facilitar la limpieza.
 Cerraduras con llaves maestras.
 Sistema de refrigeración de tiro forzado, gas refrigerante ecológico R-290.

Compresores herméticos con condensadores ventilados. Evaporadores de tubo de cobre y aletas de aluminio con recubrimiento epóxico.
 Evaporación automática del agua de deshielo.
 Controles electrónicos de temperatura y de deshielo. Temperatura de trabajo: 0 °C a 5 °C en ambiente externo de 32 °C y 65% de H.R.
 Parrillas divisoras ajustables recubiertas con pintura electroestática.
 Destapador de botellas, removible, con colector de tapas. Cumple con las Normas NSF-7, para la seguridad de productos alimenticios.



ADBC-50-HC



ADDC-80-S-HC



OPCIONES & ACCESORIOS:

Voltaje: 220V. - I - 50/60Hz. (con gas refrigerante R-134 A).

	MODELO	PUERTAS	CAPACIDAD		AMPS.	HP	VOLTAJE / FRECUENCIA	GAS REFRIGERANTE	DIMENSIONES EXTERIORES (mm)		
			(Latas 350 ml)	(Botellas 355 ml)					Fronte	Profundidad	Altura
VINIL COLOR NEGRO	ADBC-50-HC	2	510	280	2.0	1/4	115/60	R-290	1283	673	848
	ADBC-65-HC	2	690	370	2.0	1/4	115/60	R-290	1664	673	848
	ADBC-80-HC	3	850	470	2.0	1/4	115/60	R-290	2032	673	848
	ADBC-94-HC	3	1050	575	2.0	1/4	115/60	R-290	2427	673	848
ACERO INOXIDABLE	ADBC-50-S-HC	2	510	280	2.0	1/4	115/60	R-290	1283	673	848
	ADBC-65-S-HC	2	690	370	2.0	1/4	115/60	R-290	1664	673	848
	ADBC-80-S-HC	3	850	470	2.0	1/4	115/60	R-290	2032	673	848
	ADBC-94-S-HC	3	1050	575	2.0	1/4	115/60	R-290	2427	673	848

1. Especificaciones sujetas a cambios sin previo aviso. | 2. Debido al desarrollo técnico, las dimensiones indicadas puede variar en +/- 1 cm.

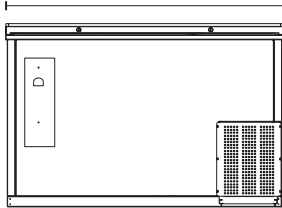
Botelleros

BOTELLEROS REFRIGERADOS EN VINIL COLOR NEGRO
 BOTELLEROS REFRIGERADOS EN ACERO INOXIDABLE



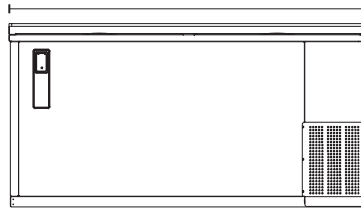
ADBC-50-HC (S)

1283



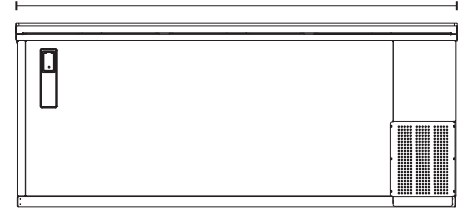
ADBC-65-HC (S)

1664



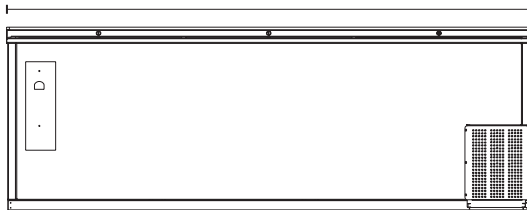
ADBC-80-HC (S)

2032



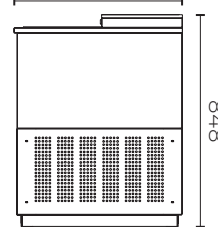
ADBC-94-HC (S)

2427

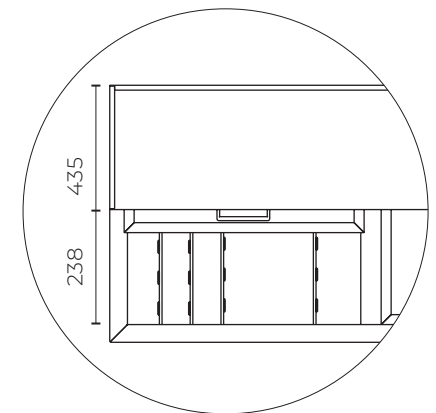


LATERAL COMUN COMUN

673



INTERIOR COMUN



ELECTRICIDAD	50"	65"	80"	94"
Voltaje	115/60			
Enchufe Eléctrico	Nema 5-15P			
Amperaje	2.0			
HP / Compresor	1/4			
Longitud de Cable (ft)	10			
Gas Refrigerante	R-290			
DIMENSIONES (mm)				
# de Puertas	2		3	
Capacidad (latas 350 ml)	510	690	850	1050
Capacidad (botellas 355 ml)	280	370	470	575
Frente (exterior)	1283	1664	2032	2427
Profundidad (exterior)	673			
Altura (exterior)	848			
# de divisores	3	4	7	
Parrilla (L x D)	23" x 20 3/4"			
Peso de Envío (kg)	236	275	315	355

1. Especificaciones sujetas a cambios sin previo aviso. | 2. Debido al desarrollo técnico, las dimensiones indicadas puede variar en +/- 1 cm.

Características Estándar

Equipos en vinil color negro: construcción exterior en lámina de acero cubierta con vinil color negro, excepto respaldo. Construcción interior en lámina de acero.
 Equipos en acero inoxidable: construcción exterior en acero inoxidable, excepto respaldo. Construcción interior en lámina de acero.
 Encimera y piso interior en acero inoxidable.
 Aislamiento de poliuretano inyectado de 50 mms. de espesor y 40 Kg./m³ de densidad, sin CFC.
 Sistema de refrigeración de tiro forzado, gas refrigerante ecológico R-290.
 Compresores herméticos con condensadores ventilados.
 Evaporadores de tubo de cobre y aletas de aluminio con recubrimiento epóxico.
 Controles electrónicos de temperatura y de deshielo.
 Temperatura de trabajo: 0 °C a 5 °C en ambiente externo de 32 °C y 65% de H.R.

Opciones y Accesorios

Voltaje: 220V. - I - 50/60Hz. (con gas refrigerante R-134 A).