



## Carretes de manguera retráctiles recubiertos con epoxi

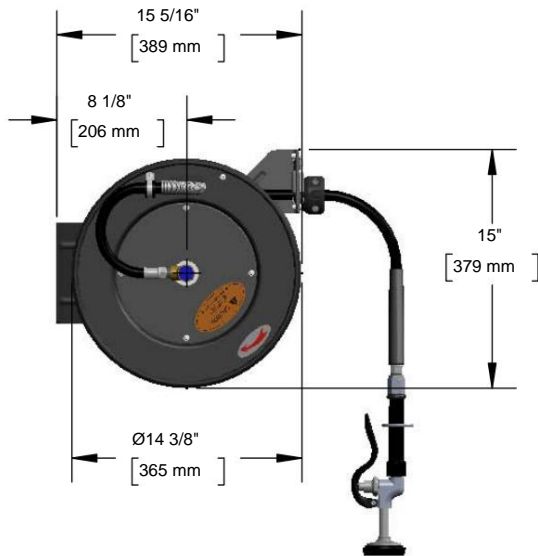
5HR-232-01

Carrete de manguera de acero recubierto de epoxi abierto

### Especificaciones de arquitecto/ingeniería:

Carrete de manguera de acero recubierto de epoxi abierto con válvula de rociado de alto flujo, manguera de 3/8" x 35', sistema de trinquete, soporte de ajuste múltiple, tope de manguera ajustable y entrada hembra de 3/8" NPT.

Nombre del trabajo \_\_\_\_\_  
 Modelo especificado \_\_\_\_\_ Cantidad \_\_\_\_\_  
 Variaciones especificadas \_\_\_\_\_  
 Fecha \_\_\_\_\_



### Características y beneficios:

- Carrete de manguera revestido abierto • Válvula de rociado de alto flujo negra • Manguera de 3/8" x 35'
- El sistema de trinquete sostiene la longitud de la manguera hasta que se produce un ligero tirón.  
para retraerse automáticamente
- Entrada hembra NPT de 3/8"
- Parachoques de manguera ajustable
- Soporte de ajuste múltiple para montaje en pared, techo o debajo del mostrador
- Material: carrete abierto de acero revestido de epoxi y soporte de pared, válvula de rociado cromada pulida

### Cumplimiento del producto:

- EPAAct 2005 No conforme (PRSV)
- NSF 61 Exento (no potable)

### Garantía: un año (limitada)

- Manguera: un año (limitado)

### Datos de rendimiento:

- Presión: 20 - 125 psi
- Temperatura: 40 F - 140 F • Caudal: 2.27 GPM @ 60 psi