



B-7132-01

Carrete de manguera de acero inoxidable abierto

Especificaciones de arquitecto/ingeniería:

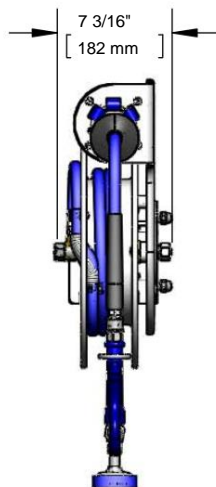
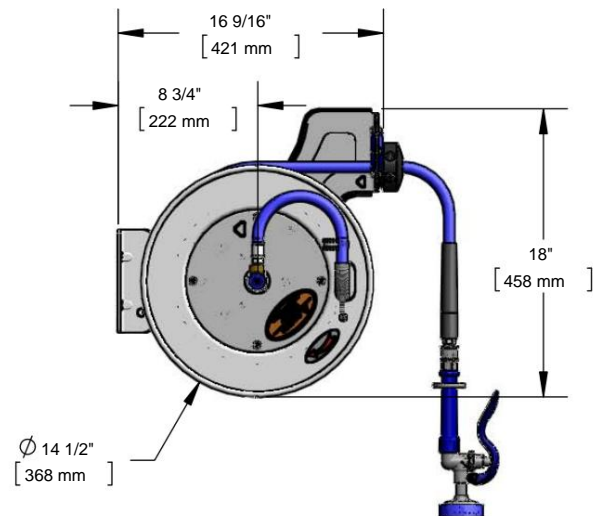
Carrete de manguera de acero inoxidable abierto, válvula de rociado de alto flujo con rótula, manguera de servicio pesado que no deja marcas de 3/8" x 35', sistema de trinquete, soporte de ajuste múltiple, tope de manguera ajustable y entrada hembra de 3/8" NPT.

Nombre del trabajo _____

Modelo especificado _____ Cantidad _____

Variaciones especificadas _____

Fecha _____



Características y beneficios:

- Carrete de manguera de acero inoxidable abierto • Válvula de rociado de alto flujo azul con pieza giratoria
- Manguera de servicio pesado que no deja marcas de 3/8" x 35' clasificada para 300 PSI
- El sistema de trinquete sostiene la longitud de la manguera hasta que un ligero tirar para retraerse automáticamente
- Entrada hembra NPT de 3/8"
- Parachoques de manguera ajustable
- Soporte de ajuste múltiple para montaje en pared, techo o debajo del mostrador
- Material: carrete abierto y soporte de pared de acero inoxidable, válvula de rociado cromada pulida

Válvulas de rociado de carrete de manguera opcionales

- | | |
|-------------------------------------|---|
| <input type="checkbox"/> B-0107 | Válvula de pulverización |
| <input type="checkbox"/> B-0108 | Válvula pulverizadora ergonómica de caudal medio |
| <input type="checkbox"/> B-0108-H | Válvula rociadora ergonómica de alto flujo |
| <input type="checkbox"/> EB-0107 | Válvula de rociado de alto flujo (estándar) |
| <input type="checkbox"/> EB-2322 | Varilla de pulverización extendida |
| <input type="checkbox"/> MV-2516-24 | Pistola de agua con gatillo trasero de acero inoxidable |
| <input type="checkbox"/> MV-2522-24 | Pistola de agua con gatillo frontal de acero inoxidable |
| <input type="checkbox"/> MV-3516-24 | Pistola de agua con gatillo trasero de aluminio |

Cumplimiento del producto:

- NSF 61 Exento (no potable)
- No cumple con EPA Act 2005 (PRSV)

Garantía: dos años (limitada)

- Manguera: un año (limitado)

Datos de rendimiento:

- Presión: 20 - 125 psi
- Temperatura: 40 F - 140 °F
- Caudal: 3,89 GPM a 60 psi

Soportes opcionales de ajuste múltiple para carrete de manguera

Carrete de manguera con revestimiento epóxico de 3/8" x 15', 30' y 35'

- G016636-45 Soporte giratorio de pared con revestimiento de epoxi
- G016652-45 Soporte de pivote de montaje en cubierta
- G018477-45 Soporte giratorio para patas de mesa de acero inoxidable



T&S OBRAS DE LATÓN Y BRONCE, INC.

