



COCEDOR SOUS-VIDE SMARTVIDE 5

Capacidad máx.: 30 litros.



DESCRIPCIÓN COMERCIAL

Cocedor sous-vide profesional de gran precisión y fiabilidad, fácil de usar y portátil.

- ✓ Conectividad Bluetooth.
- ✓ HACCP-ready.
- ✓ Sonda al corazón opcional.
- ✓ Actualización continua del software.

Cocedor a temperatura controlada portátil con agitador para recipientes de hasta 30 litros de capacidad. Diseñado para chefs, desarrollado con chefs.

- ✓ Construcción en **acero inoxidable** robusto y resistente para garantizar un rendimiento profesional. Panel y asa de transporte de poliamida reforzada con fibra de vidrio.
- ✓ Garantiza la cocción a una **temperatura controlada con gran precisión**, preservando las cualidades del producto y realzando su sabor y textura. SmartVide5 está equipado con un sistema de control de temperatura de gran precisión, obteniendo resultados altamente consistentes. Una **sonda al corazón opcional** permite un control aún más preciso en la estandarización de recetas.
- ✓ Permite cocinar productos en sus propios jugos, pudiéndose usar este jugo inmediatamente para **realzar sabores**.
- ✓ Reduce **a la mitad los tiempos** de marinado y macerado de ingredientes.
- ✓ **Infundona y aromatiza** aceites, grasas u otros productos, aplicando la técnica de temperatura controlada.
- ✓ Permite aumentar los márgenes por la **ausencia de pérdidas de peso** en los productos.
- ✓ Requiere **muy poco tiempo de dedicación directa**, permitiendo hacer otras cosas mientras el producto se está cocinando. Basta con programar temperatura y tiempo, SmartVide hará el resto. 4 botones y un display TFT a todo color que ofrece **toda la información de un vistazo** hace que el funcionamiento sea sencillo e intuitivo. Además,

gracias a la conectividad Bluetooth, se permite un intercambio de datos importantes para mejorar el rendimiento del Chef.

- ✓ **Portátil:** Gracias a su **asa**, SmartVide se puede mover fácilmente de un contenedor a otro. La **bolsa**, opcional, permite al Chef llevarse consigo a cualquier sitio.
- ✓ **HACCP-ready:** Gracias a la conectividad Bluetooth, es posible exportar o imprimir los resultados de la cocción al final de cada ciclo.
- ✓ **Su máquina, siempre actualizada:** actualización del firmware gratuito, esté donde esté.

OPCIONAL

- Bolsa de transporte.
- Sonda al corazón.
- Contenedor aislado.
- Tapa.
- Bolas antivapor.
- Janby Track (disponible a través de janby.kitchen).

ACCESORIOS

- Sensor de temperatura Sous-Vide
- Membranas Sous-Vide
- Cuba aislada para Sous-Vide
- Tapas para SmartVide
- Esferas antivapor
- Bolsa SmartVide

ESPECIFICACIONES

Temperatura

Precisión display: 0.01 °C

Rango: 5 °C - 95 °C

Temperatura ambiente permitida: 5 °C - 40 °C

Tiempo

Resolución: 1 '

Duración ciclo(s): 1 ' - 99 h

Características generales

Capacidad máxima del recipiente: 30 l

Potencia total: 1600 W

Dimensiones parte sumergible: 116 mm x 94 mm x 147 mm

Dimensiones exteriores: 116 mm x 128 mm x 330 mm

Peso neto: 3.1 Kg

Dimensiones del embalaje

410 x 185 x 285 mm

Peso bruto: 5 Kg

MODELOS DISPONIBLES

1180103 SmartVide 5 120/60/1

* Consulte para versiones especiales

CONSERVACIÓN DE ALIMENTOS Y SOUS-VIDE
TERMOCIRCULADORES SOUS-VIDE

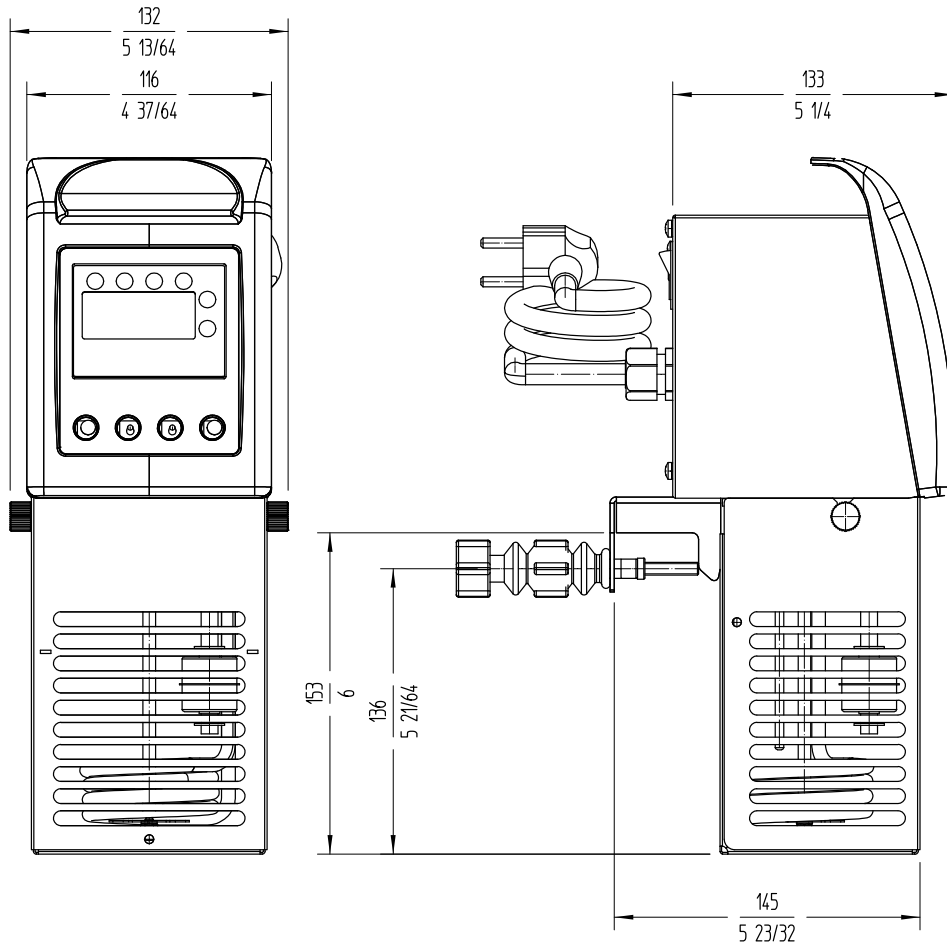


ficha de producto
actualizado 03/23/22



COCEDOR SOUS-VIDE SMARTVIDE 5

Capacidad máx.: 30 litros.



CONSERVACIÓN DE ALIMENTOS Y SOUS-VIDE
TERMOCIRCULADORES SOUS-VIDE

sammic | www.sammic.mx
Fabricante de Equipos para Hostelería

Av Adolfo Ruiz Cortines Pte 2700 TEL. +52 81 25 25 53 60
67110 Guadalupe, Nuevo León mexico@sammic.com
MÉXICO



Proyecto	Fecha
Ref.	Uds.
Aprobado	

ficha de producto
actualizado 03/23/22