

CONGELADORES VERTICALES PUERTAS SÓLIDAS TOP MOUNT SERIES



MBF8001GR



MBF8002GR



MBF8003GR

Características:

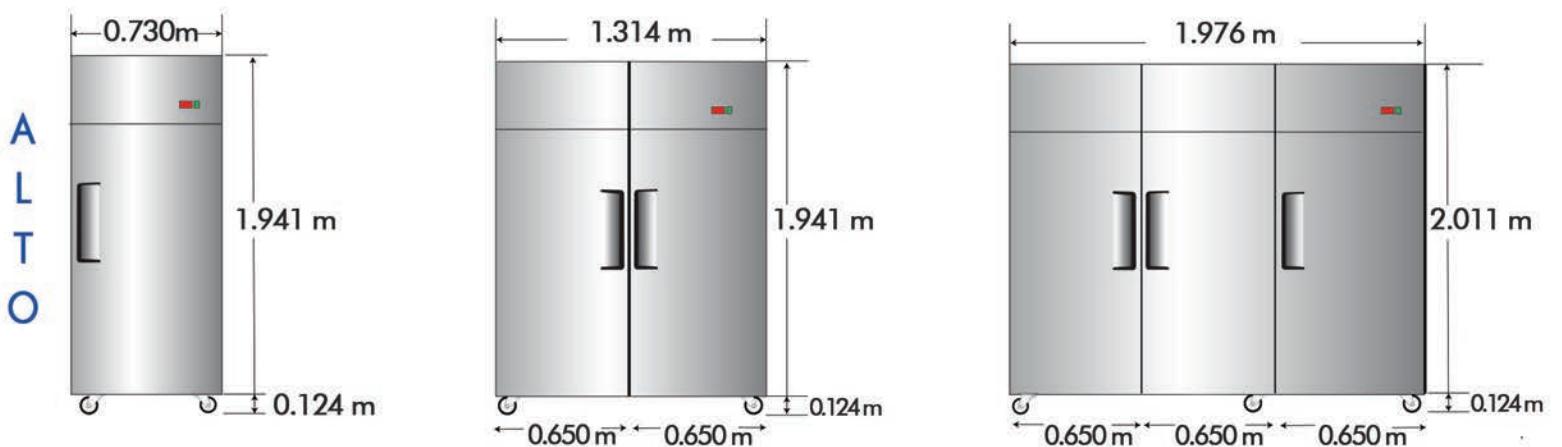
- Congeladores verticales, con puertas sólidas.
- Unidad de refrigeración en zona superior.
- Frente, costados e interior en a.inox. 430.
- Respaldo posterior externo en a.alum.
- Interior con curvas sanitarias NSF.
- Puertas sólidas con cerradura.
- Puertas con: "autocierre" y "mantener puertas abierta".
- Parrillas plastificadas en el interior.
- Iluminación interna.
- Enfriamiento por aire forzado.
- Paro de ventilador al abrir la puerta.
- 1 control digital de temperatura.
- Deshielo automático y manual.
- Rango de temperatura de -18 a -22°C.
- 2 ruedas delanteras con freno y 2 ruedas traseras locas.
- Certificados NSF, UL, CSA & NOM.
- Certificado eficiencia ENERGY STAR®.



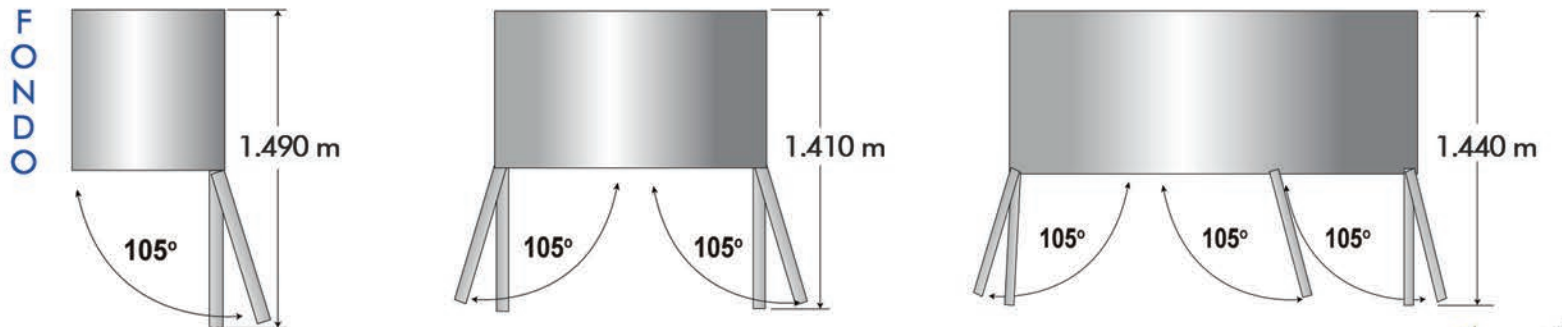
• INFORMACIÓN TÉCNICA:

MODELO	CAP. PIES ³	PUERTAS	COMPRESOR	VOLTAJE	POTENCIA	CORRIENTE	PESO	FRENTE	FONDO	ALTO
MBF8001GR	21.4	1	1/2 HP	127V/60Hz	610 W	6.3 A	102 Kg	0.730 m	0.805 m	2.065 m
MBF8002GR	43.1	2	3/4 HP	127V/60Hz	935 W	8.6 A	160 Kg	1.314 m	0.805 m	2.065 m
MBF8003GR	64.9	3	1 HP	127V/60Hz	1200 W	5.5 A	200 Kg	1.976 m	0.805 m	2.130 m

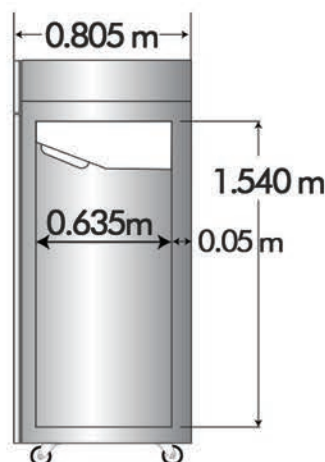
F R E N T E



• PUERTAS ABIERTAS



• DIMENSIONES INTERIORES



A L T O

