

CONGELADORES VERTICALES PUERTAS SÓLIDAS BOTTOM MOUNT SERIES



MBF8501GR



MBF8502GR



MBF8504GR

Características:

- Congeladores verticales, con puertas sólidas.
- Unidad de refrigeración en zona inferior.
- Frente, costados e interior en a.inox. 430.
- Respaldo posterior externo en a.alum.
- Interior con curvas sanitarias NSF.
- Puertas sólidas con cerradura.
- Puertas con: "autociere" y "mantener puertas abierta".
- Parrillas plastificadas en el interior.
- Iluminación interna.
- Enfriamiento por aire forzado.
- Paro de ventilador al abrir la puerta.
- 1 control digital de temperatura.
- Deshielo automático y manual.
- Rango de temperatura de -18 a -22°C.
- 2 ruedas delanteras con freno y 2 ruedas traseras locas.
- Certificados NSF, UL, CSA & NOM.
- Certificado eficiencia ENERGY STAR®.

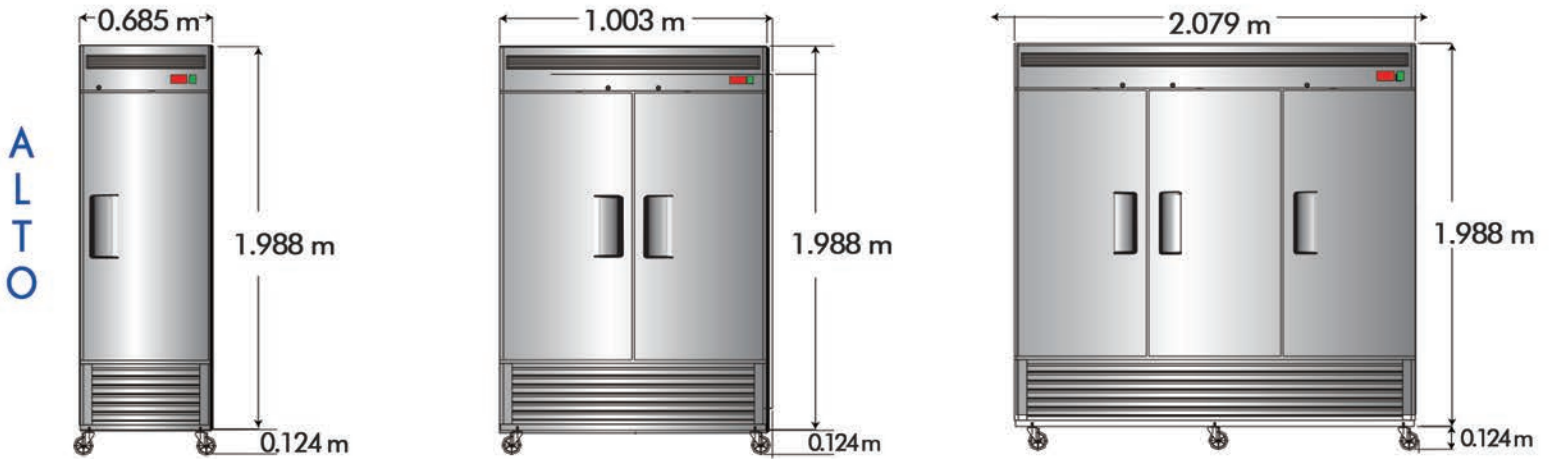


• INFORMACIÓN TÉCNICA:

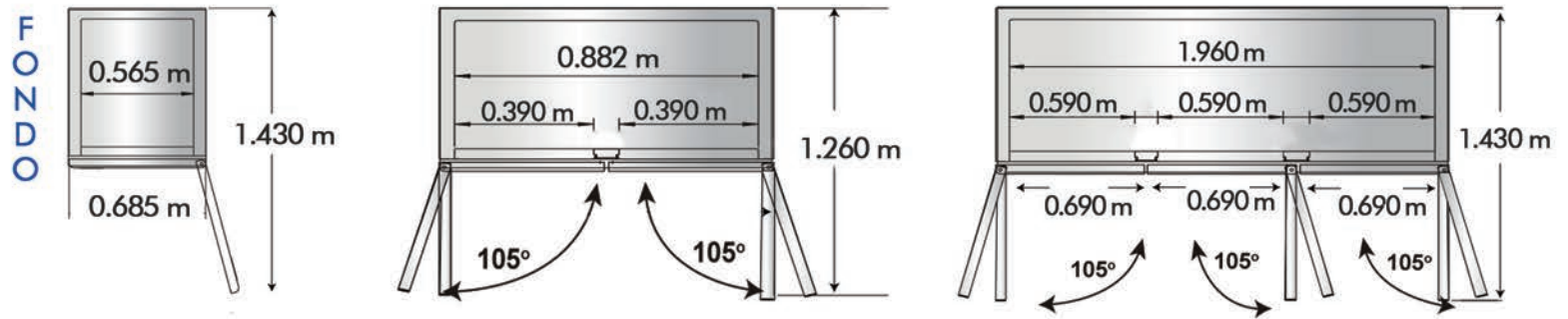
| MODELO | CAP. PIES ³ | PUERTAS | COMPRESOR | VOLTAJE | POTENCIA | CORRIENTE | PESO | FRENTE | FONDO | ALTO |
|------------------|------------------------|---------|-----------|-----------|----------|-----------|--------|---------|---------|---------|
| MBF8501GR | 19.1 | 1 | 1/2 HP | 127V/60Hz | 610 W | 6.3 A | 120 Kg | 0.685 m | 0.800 m | 2.135 m |
| MBF8502GR | 30.2 | 2 | 3/4 HP | 127V/60Hz | 935 W | 8.6 A | 150 Kg | 1.003 m | 0.800 m | 2.135 m |
| MCF8504GR | 71 | 3 | 1 HP | 127V/60Hz | 1050 W | 5.5 A | 290 Kg | 2.079 m | 0.800 m | 2.135 m |

F R E N T E

• VISTA FRONTAL



• PUERTAS ABIERTAS



• VISTA LATERAL GENERAL:

