



CORTADORA MANUAL DE PAPAS CF-5

Ideal para restaurantes y cocinas industriales



ESPECIFICACIONES

Producción hora: 100 Kg - 150 Kg

Dimensiones exteriores

✓ Ancho: 280 mm

✓ Fondo: 512 mm

✓ Alto: 735 mm

Peso neto: 4 Kg

Dimensiones del embalaje

285 x 565 x 425 mm

Peso bruto: 5.6 Kg

MODELOS DISPONIBLES

1020060 Cortadora manual CF-5 (8 x 08 mm)

1020061 Cortadora manual CF-5 (10 x 10 mm)

1020062 Cortadora manual CF-5 (12 x 12 mm)

* Consulte para versiones especiales

DESCRIPCIÓN COMERCIAL

Producción entre 100 - 150 Kg./h.

Equipada de serie con un juego de cuadrícula-prensa.

*Recipiente no incluido

- ✓ Cuerpo de aleación ligera inoxidable: ligero y resistente.
- ✓ Corte limpio e uniforme, sin roturas ni desperdicios.
- ✓ Espesores de 8, 10 o 12 mm. mediante el uso de grillas-prensas intercambiables.
- ✓ Mando y tornillería de acero inoxidable.
- ✓ Prensa que expulsa la pata cortada y libera completamente la rejilla.
- ✓ Permite obtener un óptimo rendimiento con el mínimo esfuerzo gracias a la palanca alargada.
- ✓ Utilización cómoda: Los resortes están atrás y dejan la rejilla completamente libre.
- ✓ Los resortes son compensadores muy flexibles que ayudan a subir la prensa-expulsor.
- ✓ Ventosas para fijar la máquina al soporte.
- ✓ Fácil limpieza.

INCLUIDO

- ✓ 1 juego de cuadrícula-prensa

OPCIONAL

- Juegos de cuadrícula-prensa de distintas medidas

ACCESORIOS

- Juegos de cuadrícula-prensa



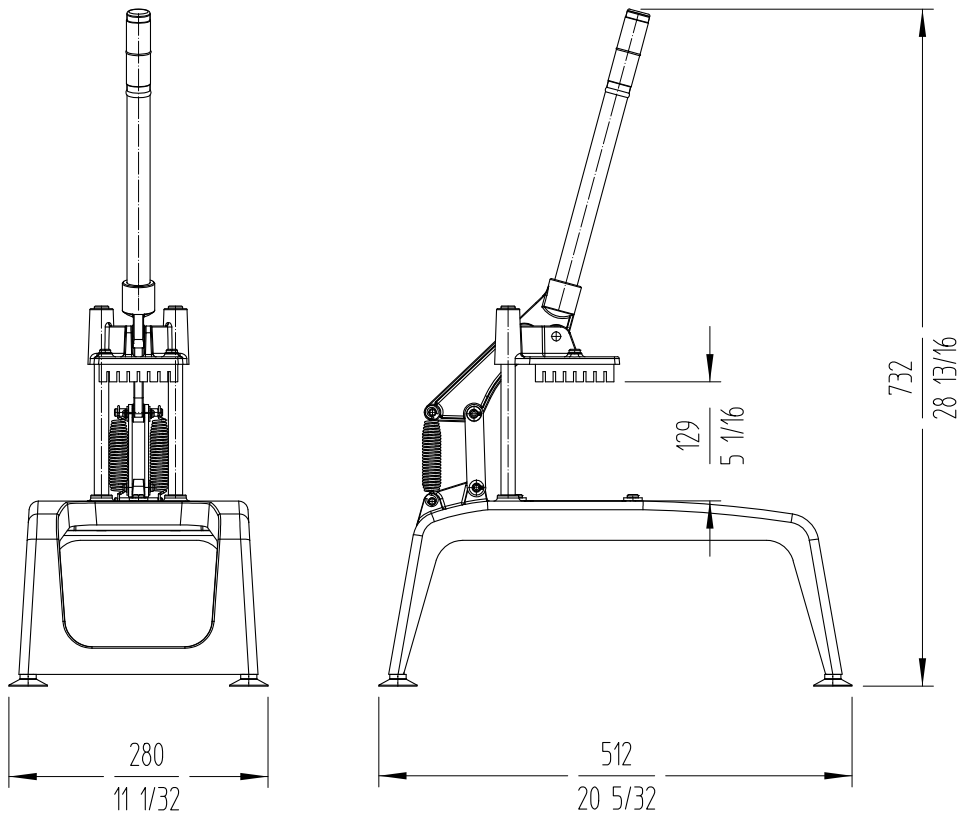


CORTADORA MANUAL DE PAPAS CF-5

Ideal para restaurantes y cocinas industriales



PREPARACIÓN DINÁMICA
CORTADORA DE PAPAS MANUAL



sammic | www.sammic.mx
Fabricante de Equipos para Hostelería

Av Adolfo Ruiz Cortines Pte 2700 TEL. +52 81 25 25 53 60
67110 Guadalupe, Nuevo León mexico@sammic.com
MÉXICO



Proyecto	Fecha
Ref.	Uds.
Aprobado	

ficha de producto
actualizado 03/29/22