

**Boquillas giratorias de cuello de cisne****B-0525***Cuello de cisne ficticio de montaje en pared***Especificaciones de arquitecto/ingeniería:**

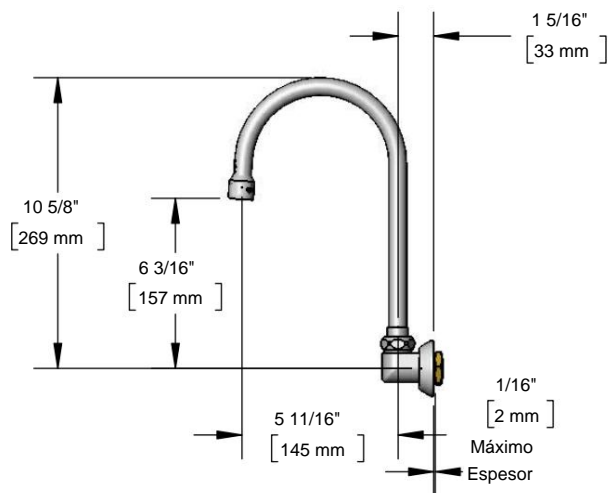
Cuello de cisne ficticio giratorio para montaje en pared con codo y cuello de cisne de latón cromado pulido, salida del regulador de flujo, entrada hembra NPT de 3/8" y brida de pared ajustable. Certificado según ASME A112.18.1/CSA B125.1, NSF 61-Sección 9 y NSF 372.

Nombre del trabajo _____

Modelo especificado _____ Cantidad _____

Variaciones especificadas _____

Fecha _____

**Características y beneficios:**

- Cuello de cisne ficticio giratorio de montaje en pared para ubicaciones remotas
- Salida de regulador de flujo, Serie 1
- Entrada hembra NPT de 3/8"
- \varnothing Brida de pared ajustable de 2"
- Material: Codo de latón cromado pulido y caño tubular

Cumplimiento del producto:

- ASME A112.18.1 / CSA B125.1
- NSF 61 - Sección 9
- NSF 372 (bajo contenido de plomo)

**Garantía:** Un año (limitado)**Datos de rendimiento:**

- Presión: 20 - 125 psi •
- Temperatura: 40 F - 140 F • Caudal: °
- 10.24 GPM @ 60 psi

Salidas opcionales (Serie 1 / Serie VR 6)

gallones por minuto	Gaseado	no aireado (Laminado)	VR aireado	VR no aireado (VR Laminar)
0,35	N / A	<input type="checkbox"/> B-0199-01-N035	N / A	<input type="checkbox"/> B-0199-06-N035
0,5	N / A	<input type="checkbox"/> B-0199-01-N05	N / A	<input type="checkbox"/> B-0199-06-N05
1.0	<input type="checkbox"/> B-0199-01-F10	N / A	<input type="checkbox"/> B-0199-06-F10	N / A
1.5	<input type="checkbox"/> B-0199-01-WS	<input type="checkbox"/> B-0199-29	<input type="checkbox"/> B-0199-06-WS	<input type="checkbox"/> B-0199-29VR
2.2	<input type="checkbox"/> B-0199-01	<input type="checkbox"/> B-0199-21	<input type="checkbox"/> B-0199-06	<input type="checkbox"/> B-0199-21-VRF

**T&S OBRAS DE LATÓN Y BRONCE, INC.**

• 2 Saddleback Cove Travelers Rest, SC 29690 Teléfono
800-476-4103 • Fax 864-834-3518 Simi Valley, CA •
• Teléfono 800-423-0150 • www.tsbrass.com

Fecha: 01/11/17