



# ENVASADORA AL VACÍO SU-6160

Envasadora de doble cámara. 155 m<sup>3</sup>/h.



## DESCRIPCIÓN COMERCIAL

Envasadora de gran producción con campana basculante, doble cámara y 4 barras de doble soldadura de 662mm.  
Bomba Busch de 155 m<sup>3</sup>/h.  
Control de vacío por sensor.

- ✓ Powered by Busch.
- ✓ Control del vacío por sensor.
- ✓ Vacío plus.
- ✓ Pantalla LCD color: toda la información de un vistazo.
- ✓ Teclado táctil retroiluminado.
- ✓ Programable. Memoria de 25 programas. Opción de bloqueo.
- ✓ Pulsador "pausa" para el marinado de alimentos.
- ✓ Programa de vacío por etapas.
- ✓ Detección de la evaporación de líquidos.
- ✓ Doble soldadura.
- ✓ Barra de soldadura sin cables.
- ✓ Programa de sellado de bolsas.
- ✓ Descompresión progresiva.
- ✓ Vac-Norm ready con descompresión automática.
- ✓ Carrocería y cuba de acero inox.
- ✓ Tapa basculante de acero inoxidable robusto y resistente.
- ✓ Programa dry-oil para el secado de la bomba
- ✓ Contador de horas para cambio de aceite.
- ✓ Sistema de seguridad con protecciones por fallo de vacío.

## INCLUIDO

- ✓ 4 planchas de relleno

## OPCIONAL

- Gas inerte
- Soldadura plus
- Impresora
- Conectividad Bluetooth
- Bolsas para envasar al vacío
- Kit de vacío exterior Vac-Norm, recipientes y accesorios
- Kit de corte de bolsa
- Soporte para envasar líquidos
- Planchas de relleno adicionales

## ACCESORIOS

- Kit corte de bolsa
- Conjunto plancha relleno
- Soporte líquidos
- Kit Vac-Norm
- Recipientes Vac-Norm
- Bolsas lisas para envasar al vacío
- Etiquetas térmicas para impresora CG2 / RB
- Impresora RB para envasadora SU
- Etiquetas de transferencia térmica para impresora RB

## ESPECIFICACIONES

Capacidad de la bomba: 155 m<sup>3</sup>/h  
Capacidad de la bomba (60 Hz): 186 m<sup>3</sup>/h  
Longitud barra de soldadura: 662 mm + 662 mm  
Potencia total: 4000 W  
Presión vacío (máxima): 0.5 mbar

Enchufe: --  
Conexión eléctrica: --

### Dimensiones internas

- ✓ Ancho: 662 mm
- ✓ Fondo: 656 mm
- ✓ Alto: 205 mm

### Dimensiones exteriores

- ✓ Ancho: 1640 mm
- ✓ Fondo: 874 mm
- ✓ Alto: 1370 mm

Peso neto: 360 Kg  
Nivel de ruido a 1 m.: 75 dB(A)  
Ruido de fondo: 32 dB(A)

### Dimensiones del embalaje

980 x 1720 x 1280 mm  
Peso bruto: 475 Kg

CONSERVACIÓN DE ALIMENTOS Y SOUS-VIDE  
ENVASADORAS AL VACÍO INDUSTRIALES - GAMA "SENSOR ULTRA"

ficha de producto  
actualizado 04/03/2022



SAMMIC, S.L.  
Basarte, 1 - 20720 Azkoitia  
www.sammic.com



# ENVASADORA AL VACÍO SU-6160

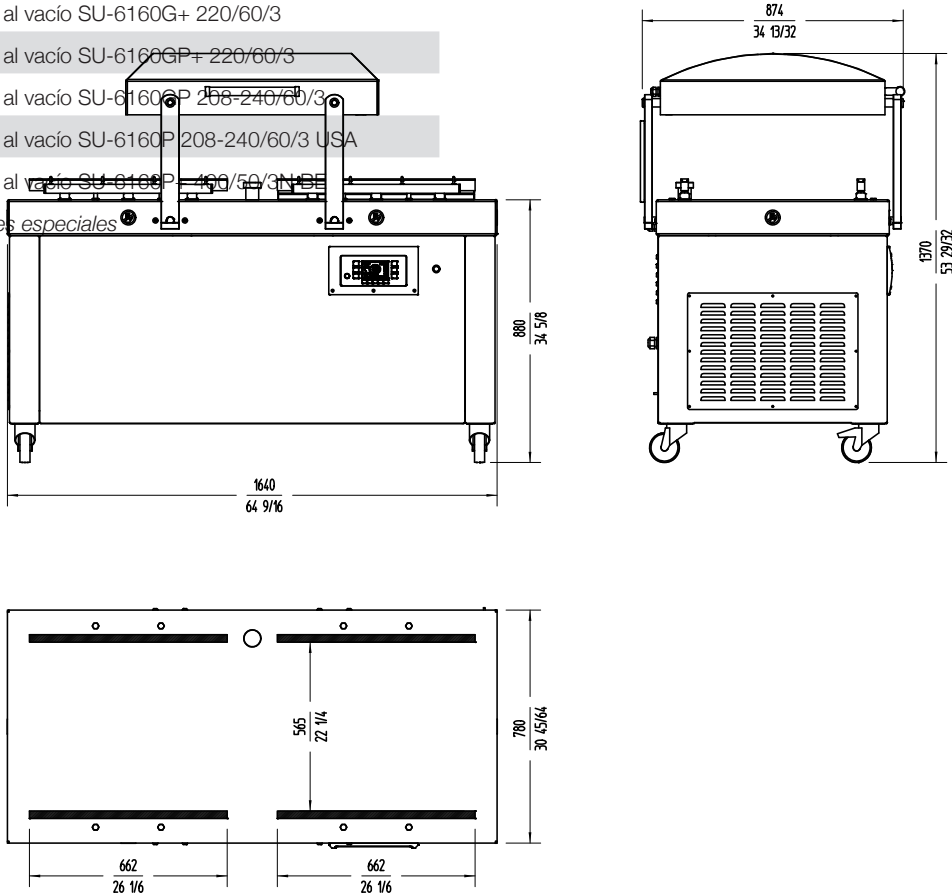
Envasadora de doble cámara. 155 m<sup>3</sup>/h.





## MODELOS DISPONIBLES

- 1141050 Envasadora al vacío SU-6160 400/50-60/3N
- 1141051 Envasadora al vacío SU-6160 400/50-60/3N -C-
- 1141052 Envasadora al vacío SU-6160G 400/50-60/3N
- 1141078 Envasadora al vacío SU-6160G 400/50-60/3N C
- 1141053 Envasadora al vacío SU-6160P 400/50-60/3N
- 1141054 Envasadora al vacío SU-6160+ 400/50-60/3N
- 1141055 Envasadora al vacío SU-6160P+ 400/50-60/3N
- 1141056 Envasadora al vacío SU-6160GP 400/50-60/3N
- 1141057 Envasadora al vacío SU-6160G+ 400/50-60/3N
- 1141058 Envasadora al vacío SU-6160GP+ 400/50-60/3N
- 1141060 Envasadora al vacío SU-6160 220/60/3
- 1141061 Envasadora al vacío SU-6160 220/60/3 -C-
- 1141062 Envasadora al vacío SU-6160G 220/60/3
- 1141063 Envasadora al vacío SU-6160P 220/60/3
- 1141064 Envasadora al vacío SU-6160+ 220/60/3
- 1141065 Envasadora al vacío SU-6160P+ 220/60/3
- 1141066 Envasadora al vacío SU-6160GP 220/60/3
- 1141067 Envasadora al vacío SU-6160G+ 220/60/3
- 1141068 Envasadora al vacío SU-6160GP+ 220/60/3
- 1141071 Envasadora al vacío SU-6160P 208-240/60/3
- 1141070 Envasadora al vacío SU-6160P 208-240/60/3 USA
- 1141075 Envasadora al vacío SU-6160P 400/50/3N BE

\* Consulte para versiones especiales



CONSERVACIÓN DE ALIMENTOS Y SOUS-VIDE  
 ENVASADORAS AL VACÍO INDUSTRIALES - GAMA "SENSOR ULTRA"

|  |   |  |          |       |
|--|---|--|----------|-------|
| <br><b>Fabricante de Equipos para Hostelería</b><br><b>ESPAÑA EXPORT</b><br><a href="http://www.sammic.es">www.sammic.es</a> <a href="http://es.sammic.com">es.sammic.com</a><br>Basarte 1 Basarte 1<br>27720 Azkoitia, Spain 27720 Azkoitia, Spain<br><a href="mailto:ventas@sammic.com">ventas@sammic.com</a> <a href="mailto:sales@sammic.com">sales@sammic.com</a><br>Tel.: +34 943 15 70 95 Tel.: +34 943 15 72 36 |  |  | Proyecto | Fecha |
|  |   |  | Ref.     | Uds.  |
|  | Aprobado  |  |          |       |

ficha de producto  
 actualizado 04/03/2022