



ENFRIADOR DE BARRIL DE CERVEZA CON DISPENSADORES



• MKC58



• MKC68



Características:

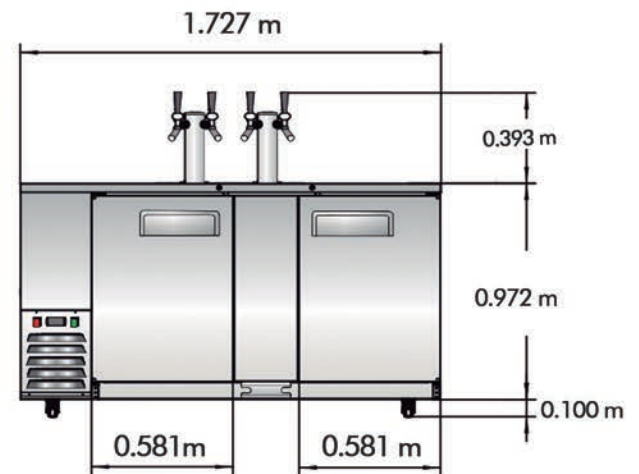
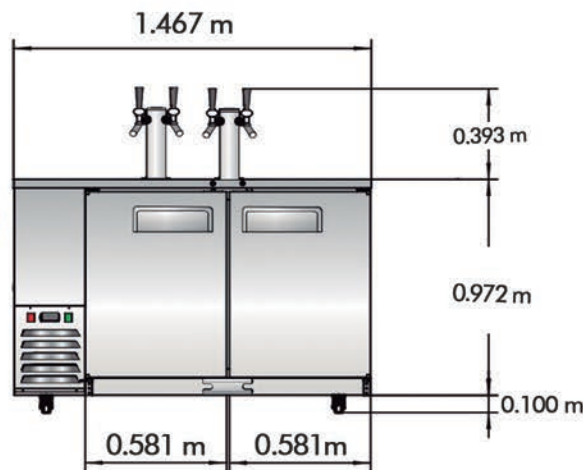
- Enfriador para 3 barriles "half barrel" de cerveza.
- Exterior e interior en a.inox. 430.
- 2 torres dispensadoras de doble grifo de a.inox.
- 2 puertas sólidas con cerradura.
- 1 condensador dinámico.
- 1 compresor 1/7 HP con refrigerante ecológico.
- 1 control digital de temperatura.
- Rango de temperatura de 0 a 10°C.
- 2 ruedas delanteras con freno y 2 ruedas traseras locas.
- Certificados NSF, UL, CSA & NOM.
- 127 V, 60 Hz, 2.3 A, 260 W.

• INFORMACIÓN TÉCNICA:

MODELO	BARRILES	PUERTAS	COMPRESOR	VOLTAJE	POTENCIA	CORRIENTE	PESO	FRENTE	FONDO	ALTO
MKC58	2	2	1/7 HP	127V/60Hz	260 W	2.3 A	95 Kg	1.467 m	0.713 m	1.072 m
MKC68	3	2	1/7 HP	127V/60Hz	260 W	2.3 A	106 Kg	1.727 m	0.713 m	1.072 m

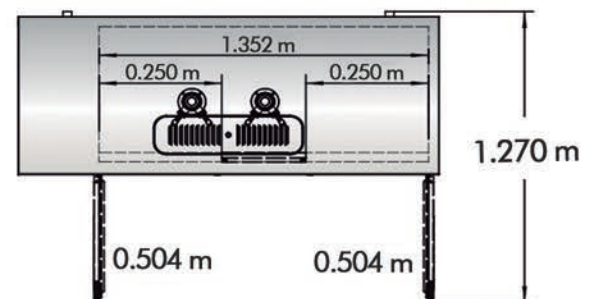
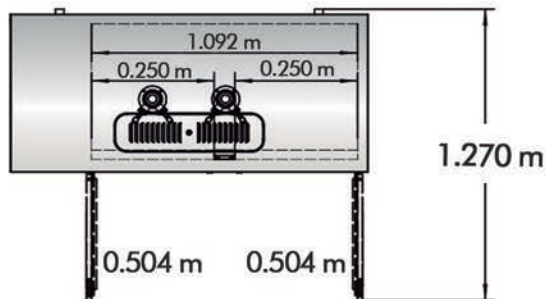
• VISTA FRONTAL

F R E N T E



• VISTA TOP

F
O
N
D
O



• VISTA LATERAL GENERAL

F O N D O

A
L
T
O

