



ESCURRIDOR ES-200

12 Kg. de carga por ciclo.



ACCESORIOS

- Cesto acero inoxidable

ESPECIFICACIONES

Capacidad de carga por ciclo: 12 Kg
Producción hora escurridor: 240 Kg - 720 Kg
Temporizador (min-max): 60 " - 120 " - 180 "
2 velocidades: (350 rpm - 900 rpm)
Velocidad motor: 900 rpm
Potencia total: 550 W

Dimensiones de cesto: 372 mm x 465 mm

Dimensiones exteriores

- ✓ Ancho: 540 mm
 - ✓ Fondo: 750 mm
 - ✓ Alto: 815 mm
- Peso neto: 52 Kg

MODELOS DISPONIBLES

1000712 Escurridora ES-200 120/50-60/1

* Consulte para versiones especiales

DESCRIPCIÓN COMERCIAL

Producción 240-720 Kg/h.

- ✓ Escurre todo tipo de verduras en un tiempo muy corto gracias a su elevada velocidad (900rpm) y garantizando en todo momento la calidad del producto.
- ✓ Incorpora motor trifásico alimentado por variador electrónico de gran fiabilidad. Gracias a ello las escurridoras se conectan a la red mediante toma monofásica.
- ✓ Cuerpo y cesto escurridor de acero inoxidable.
- ✓ Tapa elevable altamente resistente con amortiguador.
- ✓ Provisto de sistema de seguridad en la tapa.
- ✓ Cuadro de mandos electrónico de uso muy intuitivo y prestaciones avanzadas.
- ✓ Selección de ciclos.
- ✓ Freno motor.
- ✓ Exclusivo sistema Vibration Control System: control automático de la distribución de la carga antes del inicio del ciclo, mejorando la durabilidad de la máquina.
- ✓ Provista de ruedas con freno de serie: máximo confort en el lugar de trabajo, otorgando estabilidad durante el funcionamiento y facilidad de desplazamiento para su limpieza o almacenaje.

INCLUIDO

- ✓ Cesta inox.
- ✓ Ruedas con freno.

OPCIONAL

- Cesta inox adicional.

PREPARACIÓN DINÁMICA
ESCURRIDORAS DE VERDURAS



ficha de producto
actualizado 02/24/22

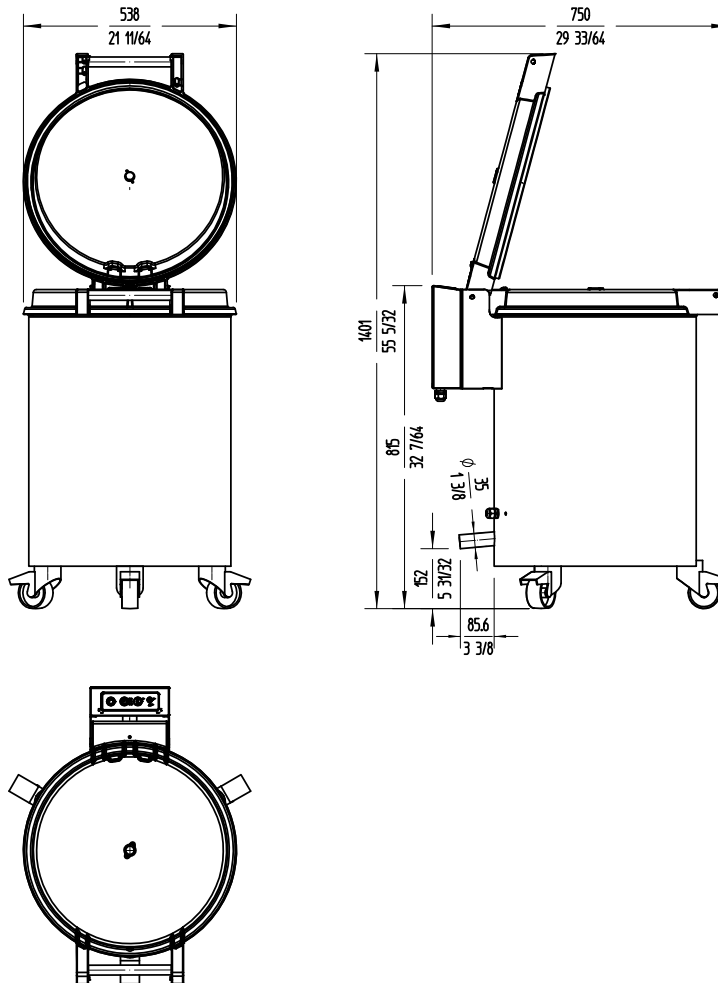


ESCURRIDOR ES-200

12 Kg. de carga por ciclo.



PREPARACIÓN DINÁMICA
ESCURRIDORAS DE VERDURAS



sammic | www.sammic.mx
Fabricante de Equipos para Hostelería

Av Adolfo Ruiz Cortines Pte 2700
67110 Guadalupe, Nuevo León
MÉXICO

TEL. +52 81 25 25 53 60
mexico@sammic.com



Proyecto	Fecha
Ref.	Uds.
Aprobado	

ficha de producto
actualizado 02/24/22