



### Características:

- Estufa a gas.
- Frente, costados y charolas en a.inox. 430.
- Interior y respaldo posterior en lámina de a.alum.
- Quemadores abiertos en FO.FO. de 25,000 BTU/H, c/u.
- Parrillas superiores en FO.FO.
- Pilotos individuales en a.inox., con cabeza tipo hongo.
- Válvulas dobles de ajuste flama piloto.
- Perillas zinc con aislamiento térmico.
- Válvulas de gas.
- Charolas para escurrimientos.
- Horno a gas.
- 1 parrillas dentro de cada horno.
- Puertas de horno con bisagras, para cada horno.
- 2 ruedas delanteras con freno y 2 ruedas traseras locas.
- Termostatos con rango de 120 a 290°C y válvulas de seguridad.
- 1 quemador tipo "U" en a.inox. de 27,000 BTU/H, en cada horno.
- Incluye espreas para conversión de gas GLP a GN.

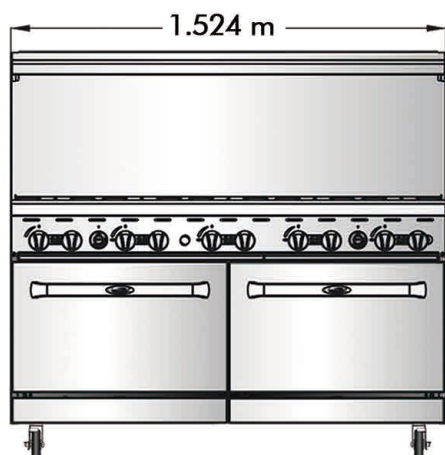




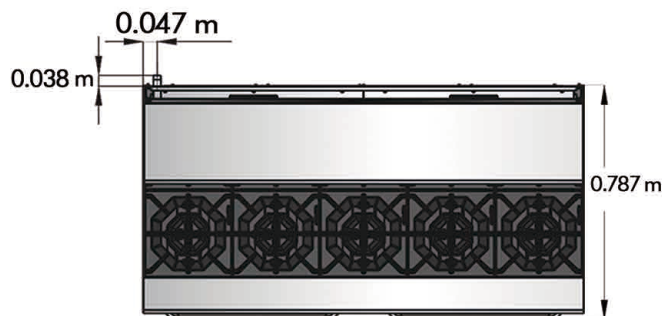
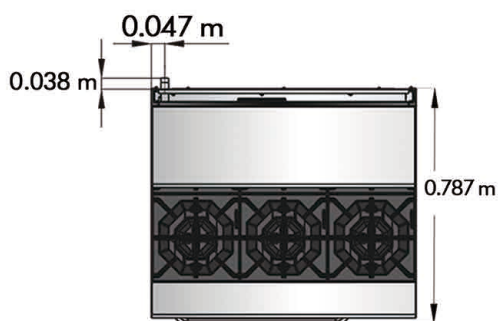
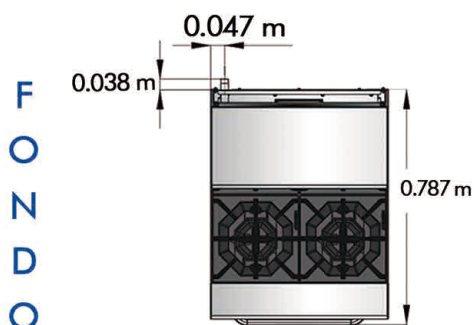
### • INFORMACIÓN TÉCNICA:

MODELO	QUEMADORES	B.T.U./h	PARRILLAS	PILOTOS	VÁLVULAS	HORNO	MEDIDAS DE HORNO	FRENTE	FONDO	ALTO	PESO
<b>ATO-4B</b>	4	100,000	4	4	6	1 mediano	0.58x0.66x0.35 m	0.609 m	0.787 m	1.457 m	147 Kg
<b>ATO-6B</b>	6	150,000	6	6	9	1 grande	0.67x0.66x0.35 m	0.914 m	0.787 m	1.457 m	199 Kg
<b>ATO-10B</b>	10	250,000	10	10	15	2 grandes	0.67x0.66x0.35 m	1.524 m	0.787 m	1.457 m	332 Kg

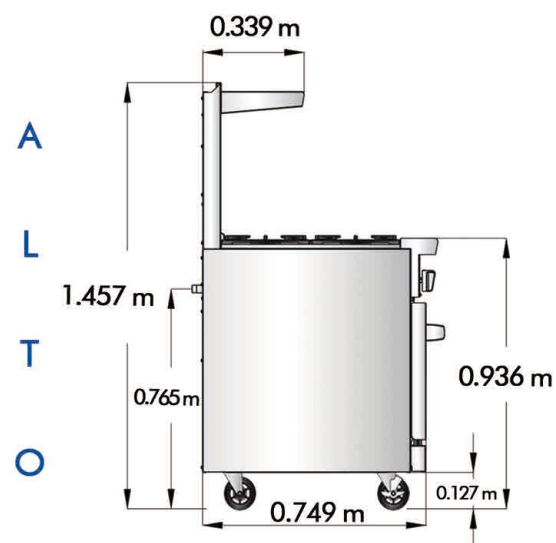
### • VISTA FRONTAL



### • VISTA TOP



### • VISTA LATERAL



• NOTA: LAS FOTOGRAFÍAS SON ILUSTRATIVAS, EL MODELO ACTUAL PUEDE VARIAR.

• NOTA: EL MEJORAMIENTO DE NUESTROS PRODUCTOS ES FUNDAMENTAL, POR TAL MOTIVO NOS RESERVAMOS EL DERECHO DE INTRODUCIR MODIFICACIONES SIN PREVIO AVISO.