



Características:

- Estufa a gas con quemadores abiertos, 1 plancha "izquierda" y 1 horno.
- Frente, costados y charolas en a.inox. 430.
- Interior y respaldo posterior en lámina de a.alum.
- Quemadores abiertos en FO.FO. de 25,000 BTU/H, c/u.
- Parrillas superiores en FO.FO.
- Pilotos individuales en a.inox., con cabeza tipo hongo.
- Válvulas dobles de ajuste flama piloto.
- Perillas zinc con aislamiento térmico.
- Válvulas de gas.
- 1 charola para escurrimientos.
- 1 plancha "izquierda" de 3/4" de espesor.
- Quemador tipo "U" de 25,000 BTU/H, bajo la plancha.
- 1 quemador tipo "flauta" de 21,000 BTU/H, bajo la plancha.
- 1 horno grande de: 0.673 m frente, 0.660 m fondo y 0.355 m alto.
- 1 parrilla dentro del horno.
- 1 termostato con rango de 120 a 290°C y válvula de seguridad.
- 1 quemador tipo "U" en a.inox. de 27,000 BTU/H, dentro del horno.
- 1 puerta de horno con bisagras.
- 2 ruedas delanteras con freno y 2 ruedas traseras locas.
- Incluye espreas para conversión de gas GLP a GN.



ATO-24G2B



ATO-12G4B



• INFORMACIÓN TÉCNICA:

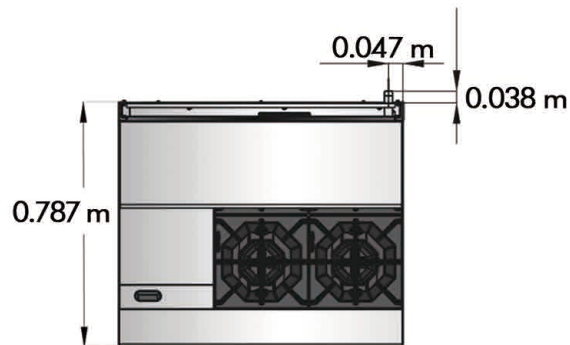
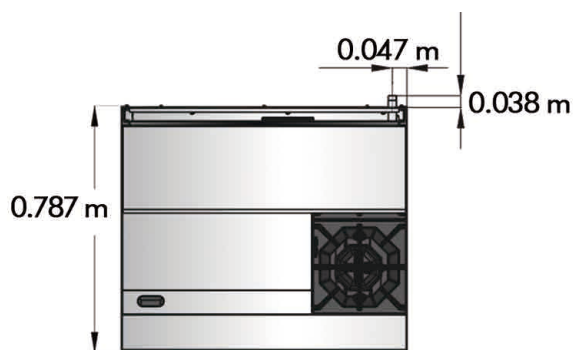
MODELO	QUEMADORES	B.T.U./h	PARRILLAS	PILOTOS	VÁLVULAS	QUEMADORES TIPO "L" BAJO PLANCHA	MEDIDAS DE PLANCHA	FRENTE	FONDO	ALTO	PESO
ATO-24G2B	2	50,000	2	4	8	2	0.60x0.50 m	0.914 m	0.787 m	1.457 m	217 Kg
ATO-12G4B	4	100,000	4	5	8	1	0.30x0.50 m	0.914 m	0.787 m	1.457 m	209 Kg

• VISTA FRONTAL



• VISTA TOP

F
O
N
D
O



• VISTA LATERAL



A
L
T
O

