



Características:

- Estufa a gas 1 plancha "de lado a lado" y 1 horno.
- Frente, costados y charolas en a.inox. 430.
- Interior y respaldo posterior en lámina de a.alum.
- 1 plancha "de lado a lado" de 3/4" de espesor.
- Quemador tipo "U" de 25,000 BTU/H, bajo la plancha.
- Quemador tipo "flauta" de 21,000 BTU/H, bajo la plancha.
- Válvulas de gas.
- Pilotos individuales en a.inox.
- Válvulas de ajuste flama piloto.
- Perillas zinc con aislamiento térmico.
- 1 charola para escurrimientos.
- 1 horno de gas.
- 1 parrilla dentro del horno.
- 1 puerta de horno con bisagras.
- 1 termostato con rango de 120 a 290°C y válvula de seguridad.
- 1 quemador tipo "U" en a.inox. de 27,000 BTU/H, dentro del horno.
- 2 ruedas delanteras con freno y 2 ruedas traseras locas.
- Incluye espreas para conversión de gas GLP a GN.





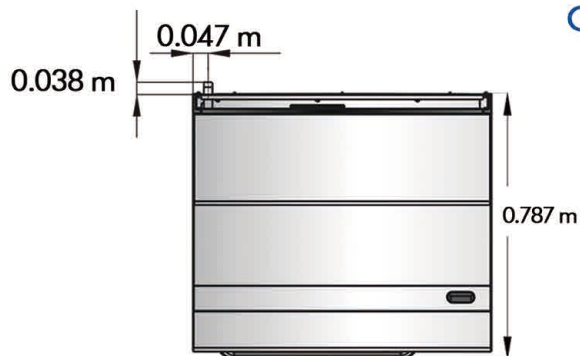
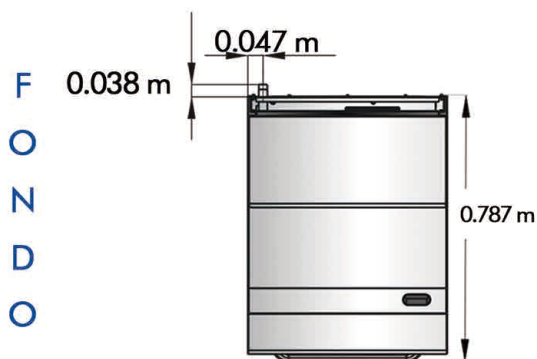
• INFORMACIÓN TÉCNICA:

MODELO	QUEMADORES	B.T.U./h	MEDIDAS DE PLANCHA	PILOTOS	VÁLVULAS	HORNO	MEDIDAS DE HORNO	FRENTE	FONDO	ALTO	PESO
ATO-24G	2	46,000	0.60x0.50 m	2	4	1 mediano	0.58x0.66x0.35 m	0.609 m	0.787 m	1.457 m	166 Kg
ATO-36G	3	71,000	0.90x0.50 m	3	6	1 grande	0.67x0.66x0.35 m	0.914 m	0.787 m	1.457 m	224 Kg

• VISTA FRONTAL



• VISTA TOP



• VISTA LATERAL

