



Características:

- Estufa a gas con quemadores abiertos, 1 plancha "derecha" y 2 hornos.
- Frente, costados y charolas en a.inox. 430.
- Interior y respaldo posterior en lámina de a.alum.
- Quemadores abiertos en FO.FO. de 25,000 BTU/H, c/u.
- Parrillas superiores en FO.FO.
- Pilotos individuales en a.inox., con cabeza tipo hongo.
- Válvulas dobles de ajuste flama piloto.
- Perillas zinc con aislamiento térmico.
- Válvulas de gas.
- 1 plancha "derecha" de 3/4" de espesor.
- Quemadores tipo "U" de 25,000 BTU/H, bajo la plancha.
- 1 quemador tipo "flauta" de 21,000 BTU/H, bajo la plancha.
- 2 charolas para escurrimientos.
- 2 hornos grandes de: 0.673 m frente, 0.660 m fondo y 0.355 m alto.
- 2 parrillas dentro de cada horno.
- 2 termostatos con rango de 120 a 290°C y válvulas de seguridad.
- 1 quemador tipo "U" en a.inox. de 27,000 BTU/H, en cada horno.
- 2 puertas de horno con bisagras, para cada horno.
- 2 ruedas delanteras con freno y 2 ruedas traseras locas.
- Incluye espreas para conversión de gas GLP a GN.



ATO-2B48G



ATO-4B36G



ATO-6B24G



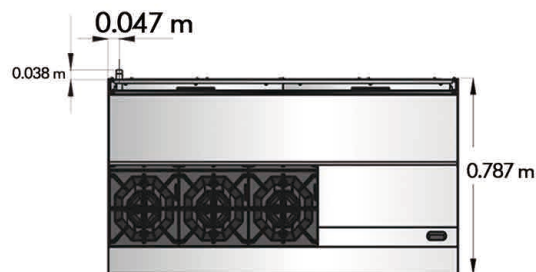
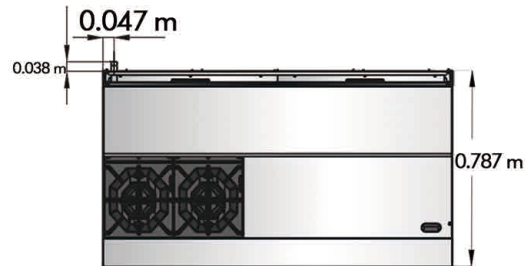
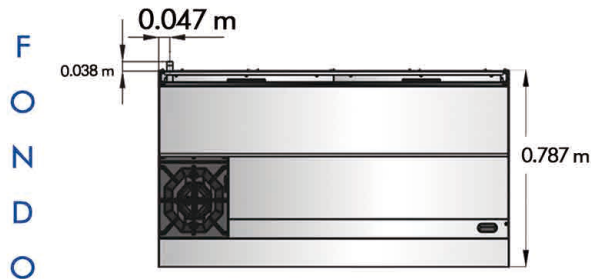
• INFORMACIÓN TÉCNICA:

MODELO	QUEMADORES	B.T.U./h	PARRILLAS	PILOTOS	VÁLVULAS	QUEMADORES TIPO "U" BAJO PLANCHA	MEDIDAS DE PLANCHA	FRENTE	FONDO	ALTO	PESO
ATO-2B48G	2	50,000	2	6	11	3	1.21x0.50 m	1.524 m	0.787 m	1.457 m	365 Kg
ATO-4B36G	4	100,000	4	7	12	2	0.91x0.50 m	1.524 m	0.787 m	1.457 m	359 Kg
ATO-6B24G	6	150,000	6	8	13	1	0.60x0.50 m	1.524 m	0.787 m	1.457 m	351 Kg

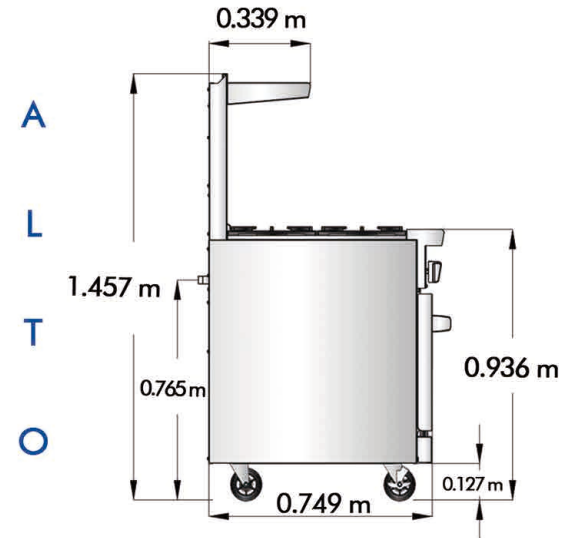
• VISTA FRONTAL



• VISTA TOP



• VISTA LATERAL



• NOTA: LAS FOTOGRAFÍAS SON ILUSTRATIVAS, EL MODELO ACTUAL PUEDE VARIAR.

• NOTA: EL MEJORAMIENTO DE NUESTROS PRODUCTOS ES FUNDAMENTAL, POR TAL MOTIVO NOS RESERVAMOS EL DERECHO DE INTRODUCIR MODIFICACIONES SIN PREVIO AVISO.