

ESTUFONES A GAS



ATSP-18-1

Características:

- Estufón a gas.
- Frente, costados y charolas en a.inox. 430.
- Interior y respaldo posterior en lámina de a.alum.
- Quemadores triples en FO.FO. de 80,000 BTU/H, c/u.
- 1 parrilla superior en FO.FO.
- Pilotos individuales en a.inox.
- Válvulas dobles de ajuste flama piloto.
- Válvulas de gas para control de flama.
- Perillas zinc con aislamiento térmico.
- 1 charola para captar escurrimientos.
- Incluye espreas para conversión de gas GLP a GN.



ATSP-18-2

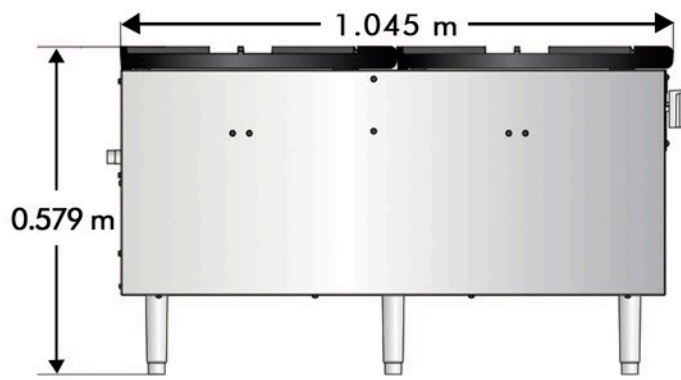
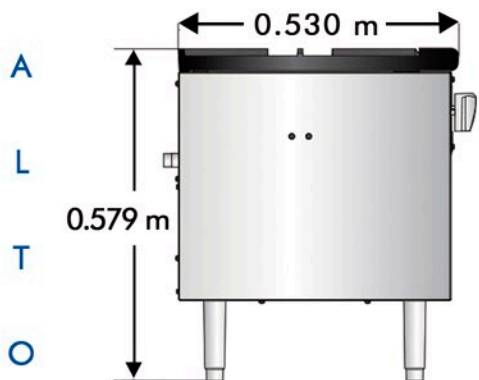
• INFORMACIÓN TÉCNICA:

MODELO	QUEMADORES	B.T.U/h	PILOTOS	PARRILLAS	VÁLVULAS	FRENTE	FONDO	ALTO	PESO
ATSP-18-1	1	80,000	2	1	3	0.455 m	0.530 m	0.579 m	47 Kg
ATSP-18-2	2	160,000	4	2	6	0.455 m	1.045 m	0.579 m	91 Kg

• VISTA FRONTAL



• VISTA LATERAL



• VISTA TOP

