



EXPRIMIDOR PROFESIONAL ECM

Exprimidor de cítricos de presión manual para bar o cafetería.



CAFETERÍA-SNACK
EXPRIMIDOR DE CÍTRICOS

MODELOS DISPONIBLES

3420031 Exprimidor ECM 120/60/1

* Consulte para versiones especiales



DESCRIPCIÓN COMERCIAL

Exprimidor de presión manual con una producción de 200 naranjas/hora.

- ✓ Cuerpo de acero inoxidable.
- ✓ Presión manual.
- ✓ Fácil de manejar y limpiar.
- ✓ Muy duradero.
- ✓ Para todo tipo de establecimientos.

OPCIONAL

□ .

ESPECIFICACIONES

Producción naranjas/hora: 200

Potencia total: 130 W

Dimensiones exteriores

- ✓ Ancho: 200 mm
- ✓ Fondo: 280 mm
- ✓ Alto: 340 mm

Nivel de ruido a 1 m.: 60 dB(A)

Ruido de fondo: 25 dB(A)

Peso neto: 7 Kg

Dimensiones del embalaje

300 x 300 x 445 mm

Peso bruto: 9 Kg



SAMMIC S.L.
Bazarrio, 1 - 20720 AZKOITIA
www.sammic.com

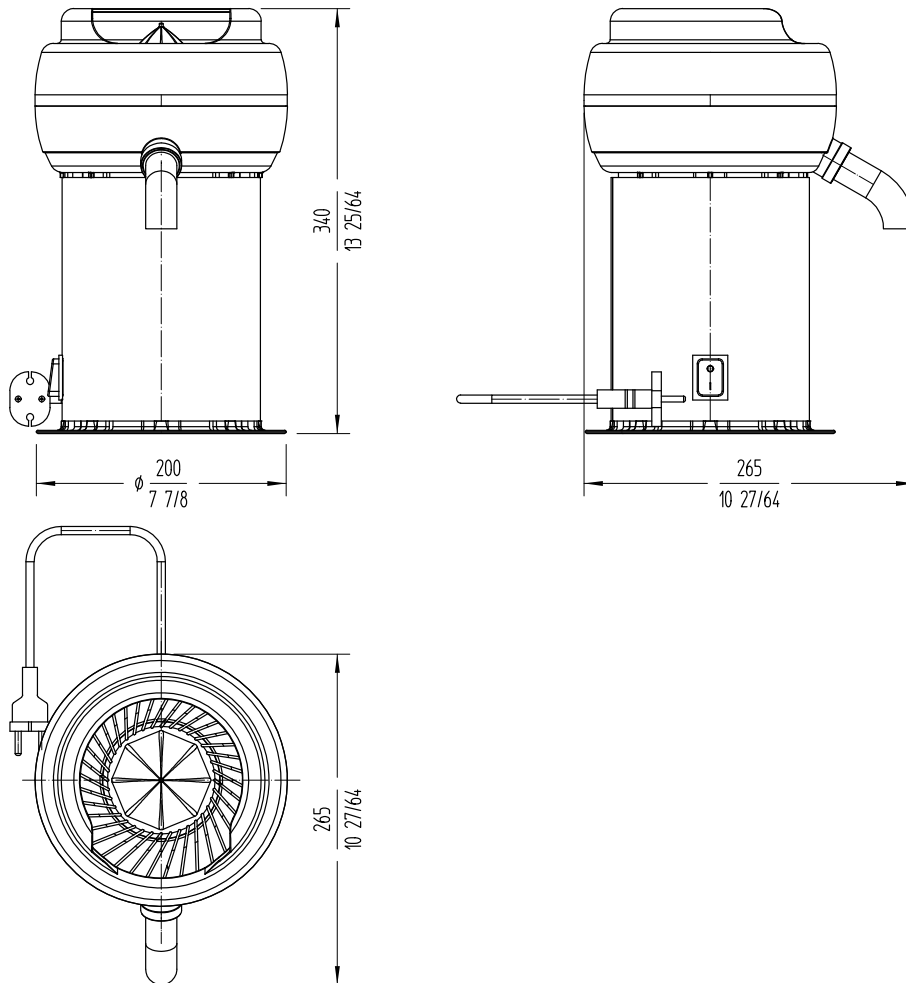


EXPRIMIDOR PROFESIONAL ECM

Exprimidor de cítricos de presión manual para bar o cafetería.



CAFETERÍA-SNACK
EXPRIMIDOR DE CÍTRICOS



sammic | www.sammic.mx
Fabricante de Equipos para Hostelería

Av Adolfo Ruiz Cortines Pte 2700 TEL. +52 81 25 25 53 60
67110 Guadalupe, Nuevo León mexico@sammic.com
MÉXICO



Proyecto	Fecha
Ref.	Uds.
Aprobado	

ficha de producto
actualizado 02/24/22