



EXPRIMIDOR PROFESIONAL CON PALANCA ECP

Exprimidor de cítricos con presión de palanca para bar o cafetería.



CAFETERÍA-SNACK
EXPRIMIDOR DE CÍTRICOS



MODELOS DISPONIBLES

3420034 Exprimidor ECP 120/60/1

* Consulte para versiones especiales

DESCRIPCIÓN COMERCIAL

Exprimidor con palanca ECP con una producción de 200 naranjas/hora.

- ✓ Cuerpo de acero inoxidable.
- ✓ Presión por palanca.
- ✓ Fácil de manejar y limpiar.
- ✓ Muy duradero.
- ✓ Resulta más higiénico al evitar el contacto de la mano con el producto.
- ✓ Para todo tipo de establecimientos.

OPCIONAL

□ .

ESPECIFICACIONES

Producción naranjas/hora: 200

Potencia total: 130 W

Dimensiones exteriores

✓ Ancho: 200 mm

✓ Fondo: 300 mm

✓ Alto: 370 mm

Peso neto: 8 Kg

Nivel de ruido a 1 m.: 60 dB(A)

Ruido de fondo: 25 dB(A)

Dimensiones del embalaje

300 x 300 x 445 mm

Peso bruto: 9.8 Kg



SAMMIC, S.L.
Bazarte, 1 - 20720 AZKOITIA
www.sammic.com

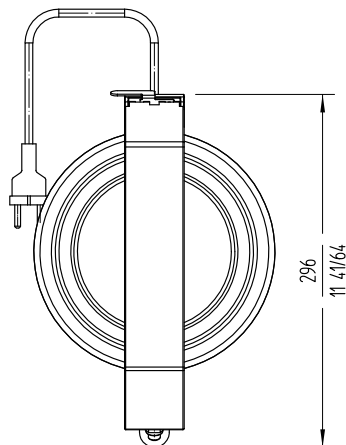
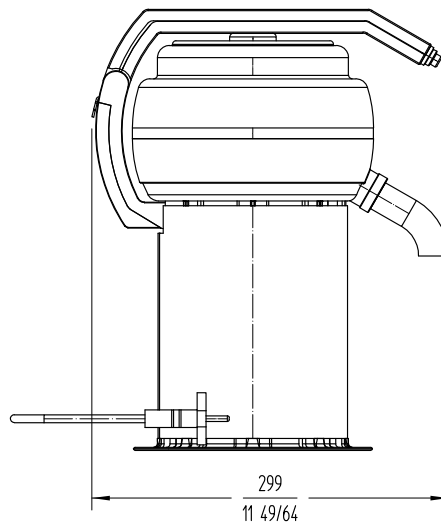
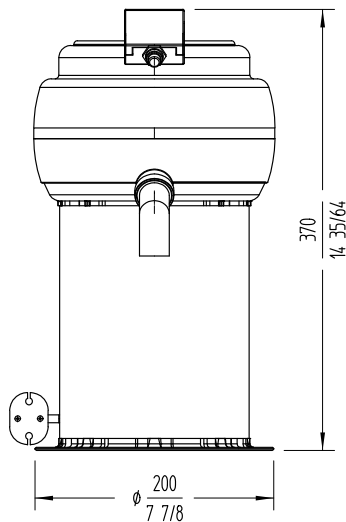


EXPRIMIDOR PROFESIONAL CON PALANCA ECP

Exprimidor de cítricos con presión de palanca para bar o cafetería.



CAFETERÍA-SNACK
EXPRIMIDOR DE CÍTRICOS



 **sammic** | www.sammic.mx
Fabricante de Equipos para Hostelería

Av Adolfo Ruiz Cortines Pte 2700
67110 Guadalupe, Nuevo León
MÉXICO

TEL. +52 81 25 25 53 60
mexico@sammic.com



Proyecto	Fecha
Ref.	Uds.
Aprobado	

ficha de producto
actualizado 02/24/22