

Estufones

ESTUFONES A GAS



Construcción exterior en acero inoxidable austenítico (no magnético), excepto respaldo.
 Construcción interior en acero inoxidable y en lámina de acero.
 Paneles frontales porta-mandos totalmente desmontables para un fácil mantenimiento.
 Potentes quemadores "Tipo Concéntricos" de última generación y de alta capacidad, 45.000 BTU/Hora cada uno, fabricados en hierro fundido, desmontables para facilitar la limpieza de sus orificios.
 Pilotos independientes para cada quemador.
 Válvulas reforzadas.
 Manifold en una sola pieza, abocardado por temperatura.

Parrillas superiores reforzadas, desmontables, fabricadas en hierro fundido en una sola pieza.
 Bandeja/Charola recoge-grasa en acero inoxidable, extraíble para facilitar su limpieza.
 Gabinete neutro debajo de la bandeja/charola recoge-grasa.
 Patas de tubo de acero inoxidable regulables en altura de 6" a 8".
 Presión de trabajo (L.P.): 10" W.C.
 Presión de trabajo (G.N.): 5" W.C.
 Todas las unidades están certificadas por ETL bajo los estándares ANSI Z83.11 / CSA 1.8.
 Todas las unidades cuentan con certificación NSF-4.



AESP-18-2



AESP-48-4



OPCIONES & ACCESORIOS:

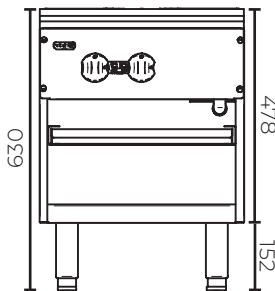
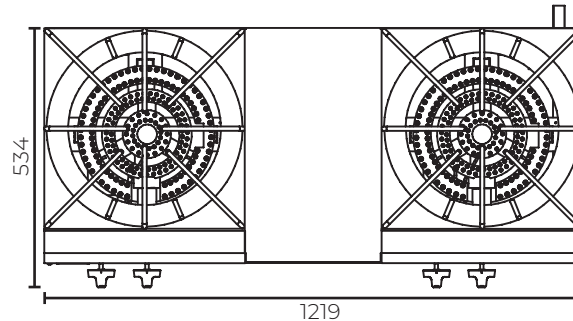
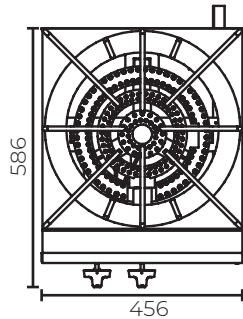
Kit de conversión de gas.

MODELO	QUEMADORES TIPO CONCENTRICOS		BTU TOTAL POR HORA	DIMENSIONES EXTERIORES (mm)		
	N° QUEMADORES	BTU / QUEMADOR		Fronte	Profundidad	Altura
AESP-18-2	2	45.000	90.000	456	586	630
AESP-48-4	4	45.000	180.000	1219	586	630

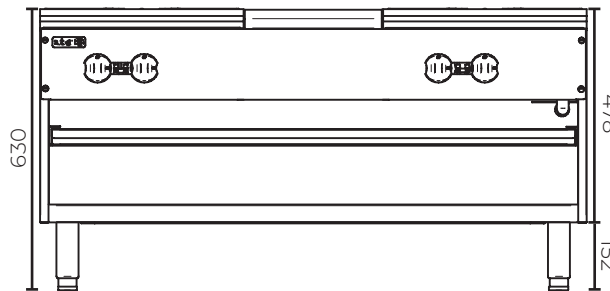
1. Las dimensiones de altura incluyen patas regulables en 6" | 2. Especificaciones sujetas a cambios sin previo aviso. | 3. Debido al desarrollo técnico, las dimensiones indicadas puede variar en +/- 1 cm.

Estufones

ESTUFONES A GAS



AESP-18-2



AESP-48-4

GAS Y ELECTRICIDAD	AESP-18-2	AESP-42-4
Tipo de Gas	LPG o Gas Natural (NG)	
Conexión de Gas	3/4" o más	
Regulador	Incluido	
Presión del gas	10.0" W.C. (LPG) o 5.0" W.C. (NG)	
BTU (Quemadores)	45.000	
BTU Total	90.000	180.000
Peso de Envío (kg)	56	80
DIMENSIONES (mm)		
Frente (exterior)	456	1219
Profundidad (exterior)	586	
Altura (exterior)	630	

1. Las dimensiones de altura incluyen patas regulables en 6". | 2. Especificaciones sujetas a cambios sin previo aviso. | 3. Debido al desarrollo técnico, las dimensiones indicadas puede variar en +/- 1 cm.

Características Estándar

Construcción exterior en acero inoxidable austenítico (no magnético), excepto respaldo.

Construcción interior en acero inoxidable y en lámina de acero. Paneles frontales porta-mandos totalmente desmontables para un fácil mantenimiento.

Potentes quemadores "Tipo Concéntricos" de última generación y de alta capacidad, 45.000 BTU/Hora cada uno, fabricados en hierro fundido, desmontables para facilitar la limpieza de sus orificios.

Pilotos independientes para cada quemador.

Válvulas reforzadas.

Manifold en una sola pieza, abocardado por temperatura.

Todas las unidades están certificadas por ETL bajo los estándares ANSI Z83.11 / CSA 1.8.

Todas las unidades cuentan con certificación NSF-4.

Opciones y Accesorios

Kit de conversión de gas.

REQUERIMIENTOS DE INSTALACION

- PRESION DEL GAS:** 5.0" W.C. (NG) para Gas Natural 10.0" W.C. (LPG) para Gas Propano. Regulador de presión incluido, para ser instalado al momento de la conexión.
- CONEXION DE GAS:** la línea de gas debe ser de 3/4" o más, incluso para conectores flexibles.
- VENTILACION:** se requiere un sistema de ventilación adecuado para el equipamiento de cocinas comerciales. Se recomienda consultar más información en www.NFPA.org
- ESPACIO:** 6" de espacio en la parte trasera y laterales, para zonas combustibles. 0" espacio en la parte trasera y laterales no combustibles. Se requiere un espacio de 4" para todos los modelos instalados con a patas de al menos 6".