

Especificaciones de arquitecto/ingeniería: llave

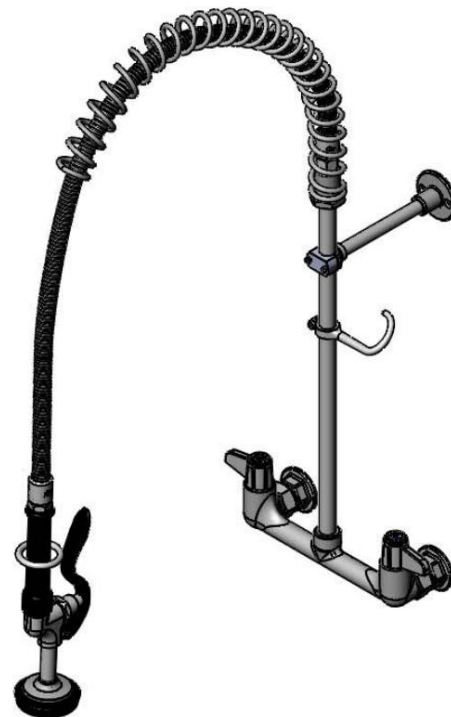
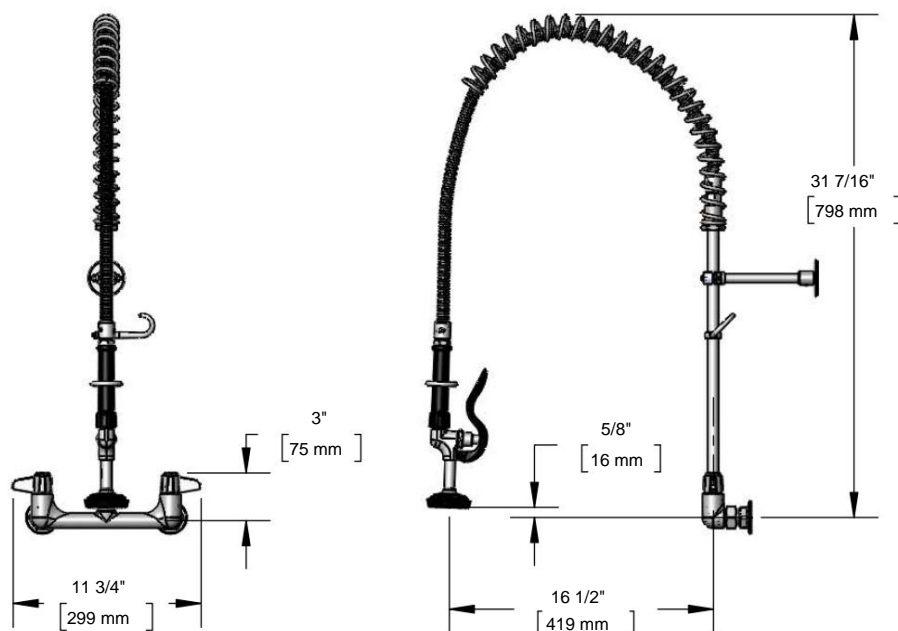
mezcladora de montaje en pared de 8" con cuerpo de latón cromado pulido, tubo vertical de 18", manguera flexible de acero inoxidable de 44" con manija resistente al calor, válvula rociadora de 1.15 GPM, válvula de retención en línea, cartuchos de cerámica, manijas de palanca, Entradas hembra NPT de 1/2", soporte de pared ajustable de 6", soporte de válvula de rociado y resorte superior. Certificado según ASME A112.18.1/CSA B125.1, NSF 61-Sección 9 y NSF 372. 2019 DOE PRSV - Cumple con Clase II.

Nombre del trabajo _____

Modelo especificado _____ Cantidad _____

Variaciones especificadas _____

Fecha _____

**Características y beneficios:**

• Cuerpo de latón cromado pulido para montaje en pared de 8" • Tubo vertical rígido de 18" • Manguera flexible de acero inoxidable de 44" con manija resistente al calor

manija y anillo de sujeción • Válvula de rociado de 1.15 GPM • Válvulas de retención en línea

• Cartuchos cerámicos de un cuarto de vuelta • Manijas de palanca con tornillos codificados por color •

Entradas excéntricas hembra NPT de 1/2" con bridas de 2" • Centros ajustables de 7 3/4" a 8 1/4" • Soporte de pared ajustable de 6" • Material: Cuerpo de latón cromado pulido, tubo ascendente y cuerpo de la válvula de rociado Manguera de acero inoxidable y manijas de metal cromado

Cumplimiento del producto:

- ASME A112.18.1 / CSA B125.1
- NSF 61 - Sección 9
- NSF 372 (bajo contenido de plomo)
- 2019 DOE PRSV - Clase II

Garantía: Un año (limitado)

Datos de rendimiento:

- Presión: 20 - 125 psi •
- Temperatura: 40 F - 140 F • Caudal: 1.15 GPM @ 60 psi

