



Grifos de fregadero de servicio/fregadero

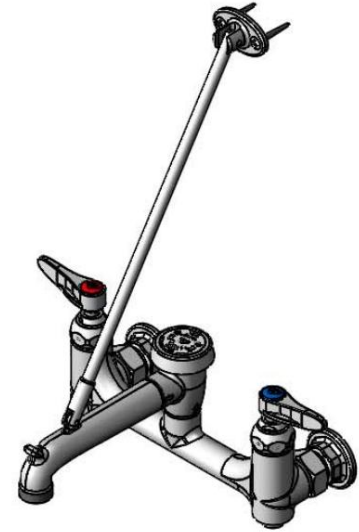
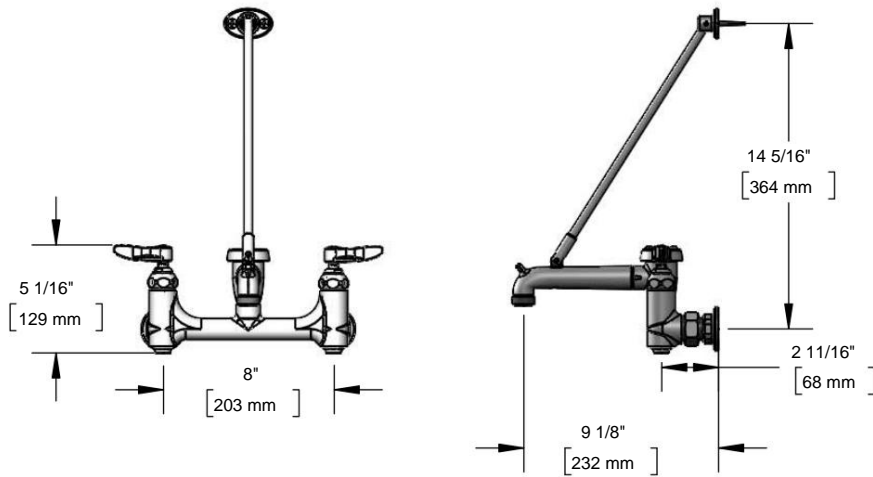
B-0665-BSTP

Grifo de fregadero de servicio

Especificaciones de arquitecto/ingeniería:

Grifo mezclador de montaje en pared de 8" con cuerpo de latón cromado pulido, pico de latón cromado pulido con interruptor de vacío, gancho para balde y salida macho para manguera de jardín, cartuchos de compresión con frenos de resorte, manijas de palanca, entradas hembra de 1/2" NPT, incorporadas topes de servicio en cuerpo y barra de soporte superior. Certificado según ASME A112.18.1/CSA B125.1, NSF 61-Sección 9, NSF 372 y ASSE 1001. Cumple con los requisitos de ADA ANSI/ICC A117.1.

Nombre del trabajo _____
 Modelo especificado _____ Cantidad _____
 Variaciones especificadas _____
 Fecha _____



Características y beneficios:

- Grifo mezclador de montaje en pared de 8" con cromo pulido cuerpo de latón
- enchapado • Boquilla del rompedor de vacío con gancho para cubeta y salida de manguera de jardín de 3/4" •
- Cartuchos de compresión Eterna de un cuarto de vuelta con frenos de resorte para evitar el flujo cruzado de agua
- Manijas de palanca con índices codificados por colores
- Entradas excéntricas hembra NPT de 1/2" con bridas de Ø 2"
 - Centros ajustables de 7 3/4" a 8 1/4"
 - Paradas de servicio integradas en la carrocería
 - Soporte de pared superior
- Material: cuerpo y pico de latón cromado pulido y manijas de metal cromado

Asas opcionales

- Acción de muñeca de 4"
- Palanca (estándar)
- 4 brazos

Cartuchos opcionales con cheques

- Cuarto de vuelta Cerama con válvula de retención
- Cuarto de vuelta Eterna con control de resorte (estándar)

Cumplimiento del producto:

- ASME A112.18.1 / CSA B125.1
- NSF 61 - Sección 9
- NSF 372 (bajo contenido de plomo)
- ANSI A117.1 (ADA)
- ASSE 1001 (VB)

Garantía: Un año (limitado)

Datos de rendimiento:

- Presión: 20 - 125 psi •
- Temperatura: 40 F - 140 F • Caudal: 12.96 GPM @ 60 psi



ADA Compliant



T&S OBRAS DE LATÓN Y BRONCE, INC.



- 2 calas Saddleback
- Travelers Rest, SC 29690 Teléfono 800-476-4103 • Fax 864-834-6150 • 410-476-1500
- www.tsbrass.com

Fecha: 19/11/19