

**Especificaciones de arquitecto/ingeniería:**

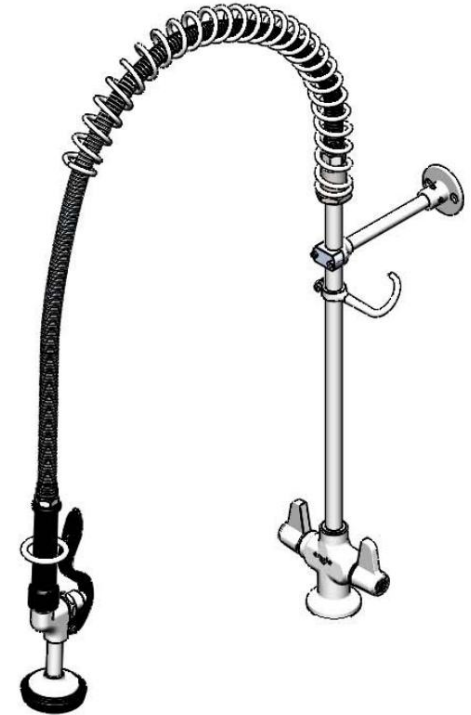
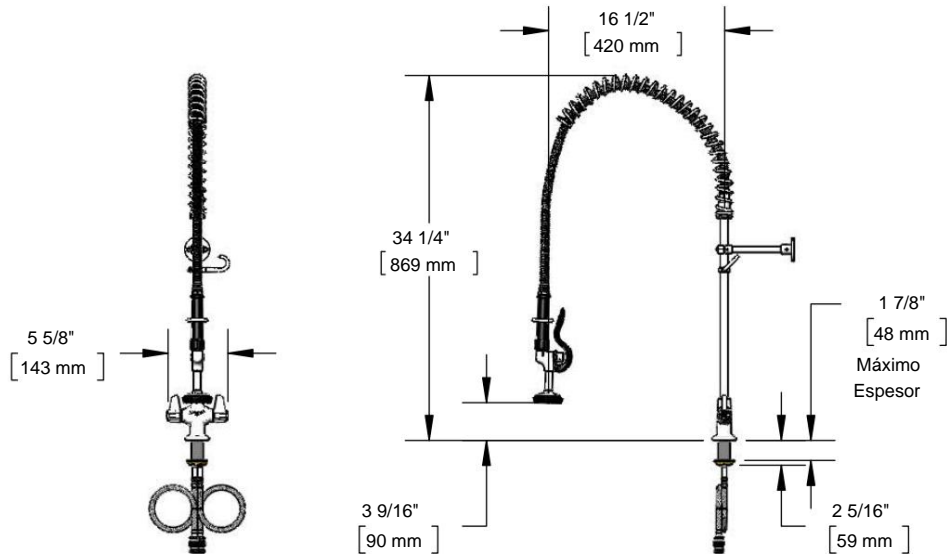
Llave mezcladora de un solo orificio para montaje en cubierta con cuerpo de latón cromado pulido, tubo vertical de 18", manguera flexible de acero inoxidable de 44" con manija resistente al calor, válvula rociadora de 1.15 GPM, cartuchos de cerámica, válvulas de retención en línea BSPP de 1/2", manijas de palanca, Mangueras de suministro flexibles de acero inoxidable de 18" con conexiones de compresión de 1/2" NPSM / 5/8", soporte de válvula de rociado y resorte superior. Certificadas según ASME A112.18.1/CSA B125.1, NSF 61- Sección 9 y NSF 372. 2019 DOE PRSV - Cumple con la Clase II.

Nombre del trabajo \_\_\_\_\_

Modelo especificado \_\_\_\_\_ Cantidad \_\_\_\_\_

Variaciones especificadas \_\_\_\_\_

Fecha \_\_\_\_\_

**Características y beneficios:**

- Grifo monomando de montaje en cubierta de un solo orificio con cuerpo de latón cromado pulido • Manguera flexible de acero inoxidable de 44" con negro resistente al calor
- manija y anillo de sujeción •
- Válvula de rociado de 1.15 GPM •
- Cartuchos de cerámica • Válvulas de retención en línea BSPP de 1/2" • Manija de palanca con índices codificados por colores •
- Mangueras de suministro flexibles de acero inoxidable de 18" con conexiones de compresión de 1/2" NPSM / 5/8"
- Material: cuerpo de latón cromado pulido, cuerpo de válvula de aspersión y tubo ascendente, manguera de acero inoxidable y manijas de metal cromado

**Cumplimiento del producto:**

- ASME A112.18.1 / CSA B125.1
- NSF 61 - Sección 9
- NSF 372 (bajo contenido de plomo) •
- 2019 DOE PRSV - Clase II • SASO (Arabia Saudita)

**Garantía:** un año (limitada)**Datos de rendimiento:**

- Presión: 20 - 125 psi [1,38 - 8,62 bar] • Temperatura: 40 F - 140 F [4,44 C - 60 C] • Caudal: 1,15 GPM [4,35 LPM] a 60 psi [4,14 bar]

