



ACERO INOXIDABLE

FREGADEROS ECONÓMICOS 7-PS-CE, 7-PS-70-CE y 7-PS-71-CE

Cumple con los requisitos sin plomo NSF 61/9

Artículo #: Artículo #: Cantidad #: Cantidad #:

Modelo #:	Modelo #:
Artículo #:	Cantidad #:
Proyecto #:	Proyecto #:
Modelo #:	Proyecto #:
Proyecto #:	



7-PS-CE



7-PS-70-CE



7-PS-71-CE

CARACTERÍSTICAS:

Diseño de cubeta de fregadero **Deep Drawn** .

El lavabo es de 10" x 14" x 5".

La cubeta del fregadero tiene un gran radio liberal con una dimensión mínima de 2" y tiene un diseño rectangular para aumentar la capacidad.

Desagüe de canasta de acero inoxidable de 1-1/2". IPS de 1-1/2".

7-PS-EC - Llave de cuello de cisne económica montada en salpicaduras de 4" OC, cromada y equipada con aireador.

NOTA: Este grifo cumple con AB1953 sin plomo.

7-PS-70-EC - Grifo no incluido. Dos agujeros perforados 4" OC **7-PS-71-EC** - Grifo no incluido. Agujero cuadrado único perforado.

CONSTRUCCIÓN: Todo

soldado con TIG.

Áreas soldadas mezcladas para que coincidan con las superficies adyacentes y con un acabado satinado.

Borde de encimera troquelado con compensación antigoteo.

MATERIAL:

Acero inoxidable serie 304 de gran calibre.

El soporte de montaje en pared está galvanizado y tiene un diseño desplazado.

Todos los accesorios son de latón/cromado a menos que se indique lo contrario

MECÁNICO:

El suministro de la llave es de rosca macho IPS de 1/2" caliente y fría.

Tasa de flujo del grifo: aireador de 1,0 GPM/3,8 LPM. 60 psi.

OPCIONAL:

K-59-EC-OMIT - omitir grifo en lavabo 7-PS-EC

⚠ ADVERTENCIA:

El equipo que incluye un grifo puede exponerlo a productos químicos, incluido el plomo, que el estado de California reconoce como causantes de cáncer, defectos de nacimiento u otros daños reproductivos. Para obtener más información, visite www.p65warnings.ca.gov.



Servicio al cliente disponible para ayudarlo 1-800-645-3166 8:30 am - 7:00 pm EST

Para pedidos y atención al cliente:

Para cotizaciones de Smart

Correo electrónico: customer@advancetabco.com o Fax: 631-242-6900 Fabrication™: Correo electrónico: smartfab@advancetabco.com o Fax: 631-

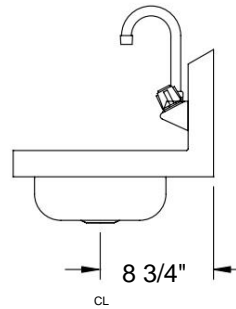
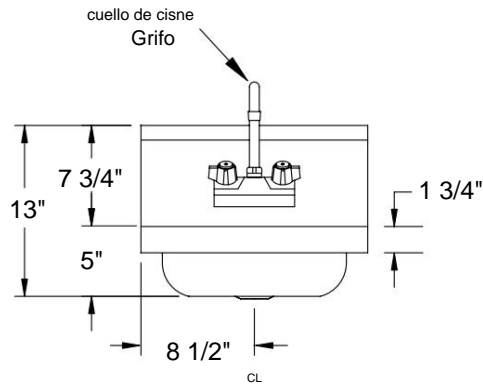
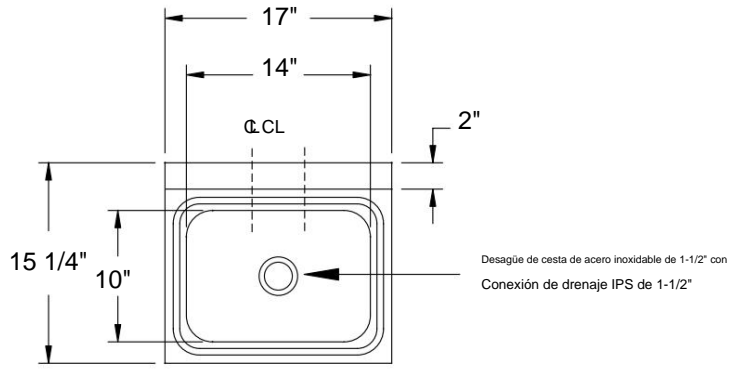
DIMENSIONES y ESPECIFICACIONES

TOL ± .500"

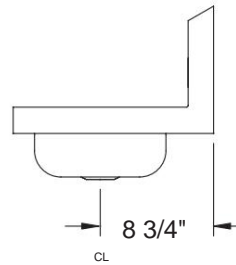
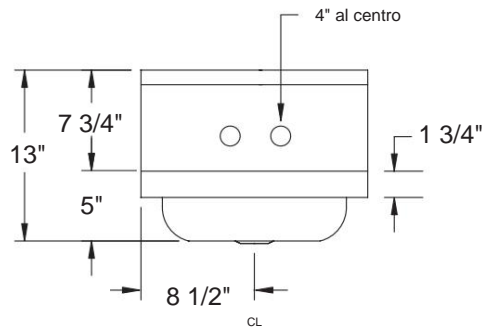
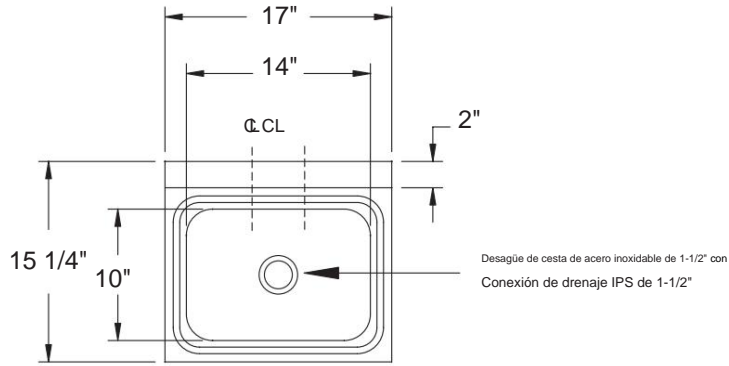
ACCESORIOS SUMINISTRADOS COMO SE MUESTRA

TODAS LAS DIMENSIONES SON TÍPICAS

7-PS-CE



7-PS-70-EC



7-PS-71-EC Igual que 7-PS-70-EC
con recorte de un solo orificio

