

## Lavavajillas de Apertura Frontal **NUEVO!**

Fabricación de estructura compacta, totalmente en acero inoxidable.

Panel de mandos electromecánico.

(1) un ciclo de lavado: normal (120").

Válvula anti-retorno.

Termostato de seguridad en cuba de lavado y en calderín.

Dosificador abrillantador.

Micro de seguridad a la apertura de la puerta.

Doble sistema de lavado y enjuague (superior e inferior).

Brazos de lavado en acero inoxidable.

Temperatura de lavado regulada a 60 °C y de enjuague a 90 °C.

Potencia y capacidad de la cuba de lavado: 2,8 Kw / 25 lts.

Potencia y capacidad de calderín de enjuague: 2,8 Kw / 7 lts.

Potencia de la bomba de lavado: 0,6 Kw.

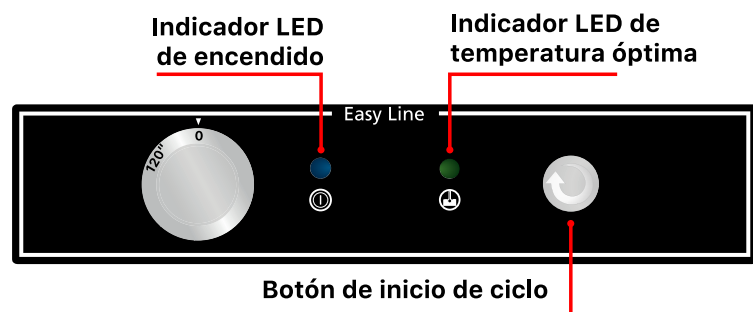
Consumo de enjuague: 2,7 litros por ciclo.

Acepta cestas de 500 x 500 mms.

Dotación: (1) cesta general modelo CT-10, (1) cesta para platos modelo CP-16/18 y (1) cestillo para cubiertos modelo CU-7.



GE-500 SA

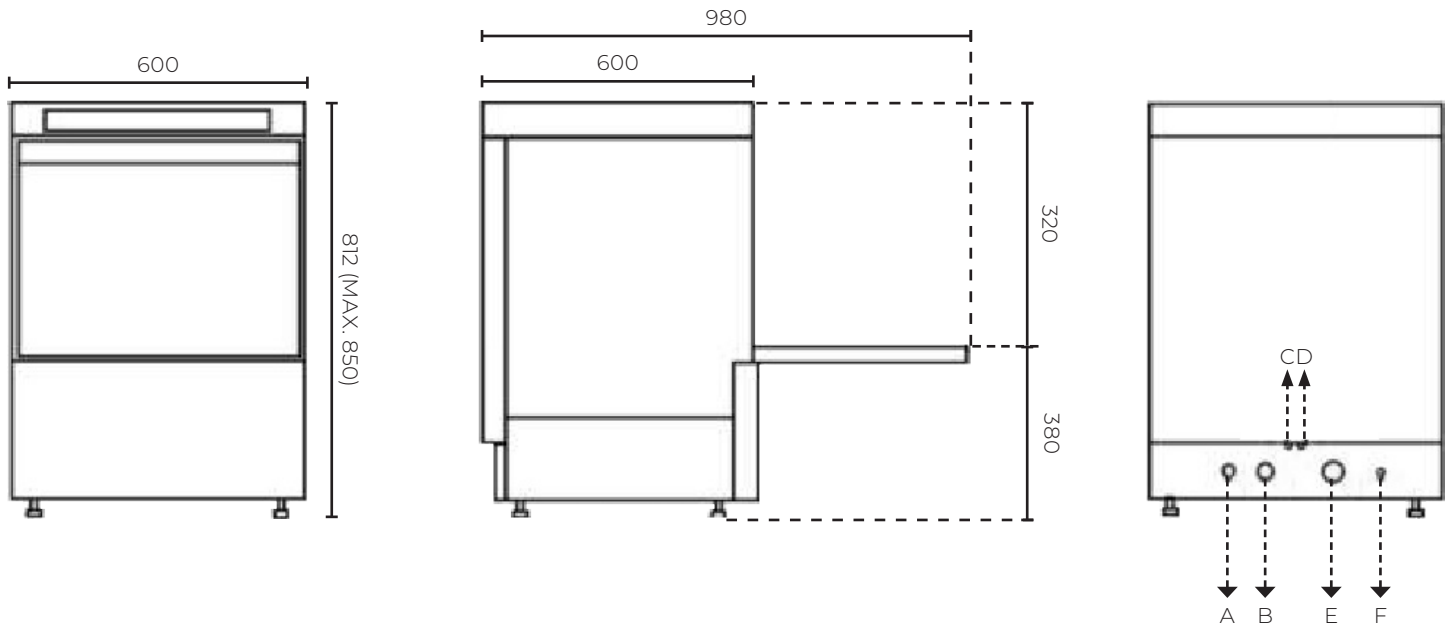


**IMPORTANTE:** para garantizar el correcto funcionamiento del equipo y la temperatura de trabajo óptima, la instalación (interconexión, calibración, puesta en marcha, realización de pruebas funcionales, capacitación técnica al personal operario: uso y mantenimiento) deberá ser realizada por parte de personal técnico autorizado/certificado de Onnera México.

MODELO	CAPACIDAD CESTAS / HORA	POTENCIA (Kw)	VOLTAJE-FRECUENCIA	ALTURA MAXIMA EN CAVIDAD	DIMENSIONES EXTERIORES (mm)		
					Frente	Profundidad	Altura
GE-500 SA	30	6,2	230V. - II+TF - 50/60 Hz.	320	600	600	812

1. La dimensión de profundidad no incluye la apertura de la puerta. | 2. La dimensión de altura incluye la longitud de las patas estándar. | 3. Cambios sin previo aviso. | 4. Dimensiones variables en +/- 1 cm.

# Lavavajillas de Apertura Frontal **NUEVO!**



- A = MANGUERA ELECTRICA
- B = TOMA DE AGUA
- C = ENTRADA ABRILLANTADOR
- D = ENTRADA DETERGENTE
- E = MANGUERA DESAGÜE
- F = EQUIPOTENCIAL

GE-500 SA

ELECTRICIDAD	GE-500 SA
Voltaje - Frecuencia	230V. - II+TF - 50/60 Hz.
Potencia de la cuba de lavado (Kw)	2,8
Potencia del calderín de enjuague (Kw)	2,8
Potencia de la bomba de lavado (Kw)	0,6
Potencia total	6,2
DIMENSIONES	
Cestas / Hora	30
Altura máxima en cavidad (mm)	320
Capacidad de la cuba de lavado (Lts.)	25
Capacidad del calderín de enjuague (Lts.)	7
Frente (mm)	600
Profundidad (mm)	600
Altura (mm)	812
Peso de Envío (kg)	60

## Características Estándar

Fabricación de estructura compacta, totalmente en acero inoxidable.

Panel de mandos electromecánico.

(1) un ciclo de lavado: normal (120'').

Válvula anti-retorno.

Termostato de seguridad en cuba de lavado y en calderín.

Dosificador de abrillantador.

Micro de seguridad a la apertura de la puerta.

Doble sistema de lavado y enjuague (superior e inferior).

Brazos de lavado en acero inoxidable.

Temperatura de lavado regulada a 60 °C y de enjuague a 90 °C.\*

**Para garantizar el correcto funcionamiento del equipo y la temperatura de trabajo óptima, la instalación (interconexión, calibración, puesta en marcha, realización de pruebas funcionales, capacitación técnica al personal operario: uso y mantenimiento) deberá ser realizada por parte de personal técnico autorizado/certificado de Onnera México.**

1. La dimensión de profundidad no incluye la apertura de la puerta. | 2. La dimensión de altura incluye la longitud de las patas estándar. | 3. Cambios sin previo aviso. | 4. Dimensiones variables en +/- 1 cm.