



LAVAVASOS AX-40

Cesta de 400 mm x 400 mm y altura útil de 300 mm.



LAVADO DE LA VAJILLA
LAVAVASOS INDUSTRIAL



Puerta "easy-grip": nuevo diseño con asa integrada en la puerta

- ✓ Diseño libre de aristas y zonas de difícil acceso: evita los depósitos de suciedad y favorece la limpieza.
- ✓ Su asa ergonómica proporciona una adherencia perfecta, incluso con manos húmedas.
- ✓ 300 mm de capacidad de carga: alta versatilidad para el lavado de un amplio rango de vasos e incluso platos medianos.
- ✓ Puerta con doble pared, micro de seguridad y junta de gran calidad.

Warewashing, made simple

- ✓ Active Xperience: uso sencillo e intuitivo
- ✓ Ciclos dedicados: selección del programa de lavado idóneo mediante iconos.
- ✓ Panel de mandos electrónico con protección antihumedad IP65.

You will never WASH ALONE

- ✓ Tech-Services: nuestro equipo de técnicos le ayudará a tener su máquina siempre a punto.
- ✓ Design Services: cuéntenos cuáles son sus necesidades y le asesoraremos.
- ✓ 60 años de experiencia y know-how a su disposición.

INCLUIDO

- ✓ Dosificador de abrillantador.
- ✓ 1 cesta vasos.
- ✓ 1 cesta mixta (platos).
- ✓ 1 cestillo pequeño para cubiertos.

OPCIONAL

- Kit dosificador de detergente.
- Accesorio doble nivel para lavar dos cestas a la vez.

ACCESORIOS

- Cesta 400 x 400
- Insertos / Suplementos / Otros
- Dosificadores para lavavasos y lavavajillas frontales AX / UX

ESPECIFICACIONES

Dimensiones de la cesta: 400 mm x 400 mm
Altura útil: 300 mm

Duración ciclo(s): 90 / 120 / 180 "
Producción cestos/hora: 40 / 30 / 20

Capacidad del calderín: 3.2 l
Capacidad de la cuba: 9 l
Consumo agua/ciclo: 2.2 l

Potencia

- ✓ Potencia de la bomba: 250 W / 0.33 Hp
- ✓ Potencia tanque: 1200 W
- ✓ Potencia caldera: 2500 W
- ✓ Potencia total: 2750 W

Alimentación eléctrica: 230 V / Hz / 1 ~ (12 A)

Conexión eléctrica: --

Dimensiones exteriores

- ✓ Ancho: 470 mm
- ✓ Fondo: 537 mm
- ✓ Alto: 710 mm

DESCRIPCIÓN COMERCIAL

Sani-Control: desinfección garantizada.
Carrocerías embutidas y puerta easy-grip: higiene y ergonomía
Brazos exclusivos de lavado Hydroblade: máxima eficacia.
Sistema de filtrado en 3 etapas.
Carrocería de doble pared parcial.

Garantía Sani-Control

- ✓ DESINFECCIÓN GARANTIZADA en cumplimiento de la norma DIN 10534.
- ✓ Función THERMAL LOCK: Asegura que el aclarado se realizará a la temperatura idónea para desinfectar la vajilla.

Nuevas carrocerías embutidas

- ✓ Diseño ergonómico con ángulos redondeados para evitar la acumulación de suciedad y facilitar su limpieza.
- ✓ Volumen de cuba compacto (50% ahorro de agua con respecto a la gama anterior).
- ✓ Guías de cestas embutidas

Brazos de lavado Hydroblade™

- ✓ Toberas rediseñadas para obtener una mayor eficacia de lavado.
- ✓ Diseño "monoblock" aporta durabilidad y resistencia a los choques.
- ✓ Ahorro del 30% del consumo de agua durante el aclarado respecto a la gama anterior.

Sistema de filtros de 3 etapas: superficie, cuba y aspiración

- ✓ Conserva el agua de lavado en óptimas condiciones para mantener la eficacia de lavado constante.
- ✓ Los filtros de superficie con diseño "easy-on" se desmontan rápidamente, sin necesidad de desconectar los brazos de lavado.





LAVAVASOS AX-40

Cesta de 400 mm x 400 mm y altura útil de 300 mm.



Peso neto: 36.5 Kg
Nivel de ruido a 1 m.: <69 dB(A)

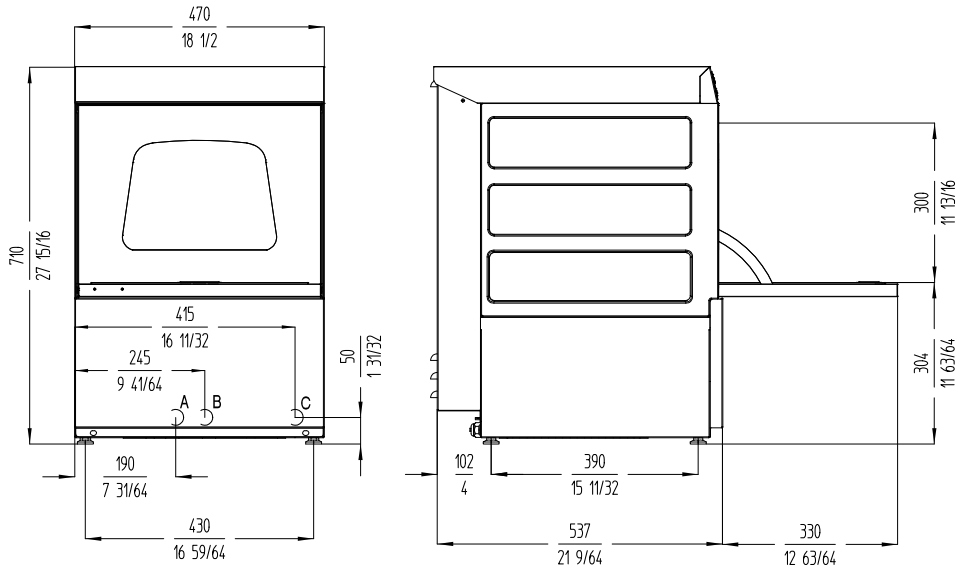
Dimensiones del embalaje
525 x 615 x 820 mm

MODELOS DISPONIBLES

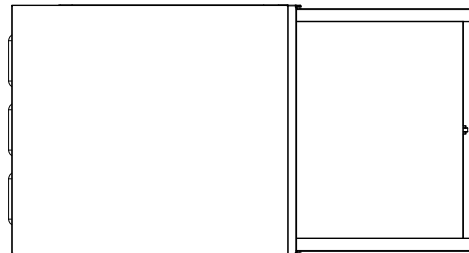
1303080 Lavavasos AX-40 230/50/1

1303081 Lavavasos AX-40 220/60/1

* Consulte para versiones especiales



A: Entrada de agua 3/4" GAS.
B: Tubo de desague ϕ 30 mm.
C: Cable conexión.



LAVADO DE LA VAJILLA
LAVAVASOS INDUSTRIAL

sammic | www.sammic.mx
Fabricante de Equipos para Hostelería

Av Adolfo Ruiz Cortines Pte 2700
67110 Guadalupe, Nuevo León
MÉXICO

TEL. +52 81 25 25 53 60
mexico@sammic.com



Proyecto	Fecha
Ref.	Uds.
Aprobado	

ficha de producto
actualizado 06/10/22