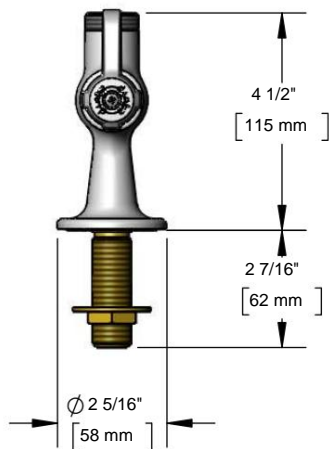
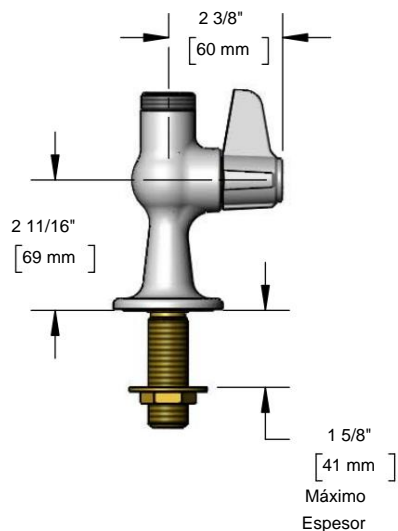




Especificaciones de arquitecto/ingeniería:

Grifo de montaje en cubierta de un orificio y una temperatura con cuerpo de latón cromado pulido, cartucho de cerámica, manija de palanca y entrada macho de 1/2" NPSM. Certificado según ASME A112.18.1/CSA B125.1, NSF 61-Sección 9 y NSF 372. Cumple Requisitos ADA ANSINCC A117.1.

Nombre del trabajo _____
 Modelo especificado _____ Cantidad _____
 Variaciones especificadas _____
 Fecha _____



Características y beneficios:

- Grifo de montaje en cubierta de una temperatura y un solo orificio con cuerpo de latón cromado pulido
- La salida giratoria acepta boquillas giratorias equipadas
- Manija de palanca de equipamiento de cartucho
- de cerámica de cuarto de vuelta
- Entrada macho NPSM de 1/2"
- Pieza trasera y tuerca opcionales para conexión macho NPT de 1/4"
- Material: Cuerpo de latón cromado pulido y cromo mango de metal plateado

Cumplimiento del producto:

- ASME A112.18.1 / CSA B125.1
- NSF 61 - Sección 9
- NSF 372 (bajo contenido de plomo) • ANSI A117.1 (ADA)

Garantía: Un año (limitado)

Datos de rendimiento:

- Presión: 20 - 125 psi [1,38 - 8,62 bar] • Temperatura: 40 F - 140 F [4,44 C - 60 C]
- Caudal: 10,50 GPM [39,75 L/min] a 60 psi [4,14 bar]

(El dispositivo de salida y/o la configuración final pueden reducir el caudal)

equipar boquillas giratorias

- 5SP-06 Boquilla oscilante de 6"
- 5SP-08 Boquilla oscilante de 8"
- 5SP-10 Boquilla oscilante de 10"
- 5SP-12 Boquilla oscilante de 12"
- 5SP-14 Boquilla oscilante de 14"
- 5SP-16 Boquilla oscilante de 16"
- 5SP-18 Boquilla oscilante de 18"

equipar cuellos de cisne giratorios (D x K)

- 5SP-05 Cuello de ganso giratorio de 5 3/4" x 8 9/16"
- 5SP-09 Cuello de ganso giratorio de 9" x 7"



ADA Compliant

