



Especificaciones de arquitecto/ingeniería:

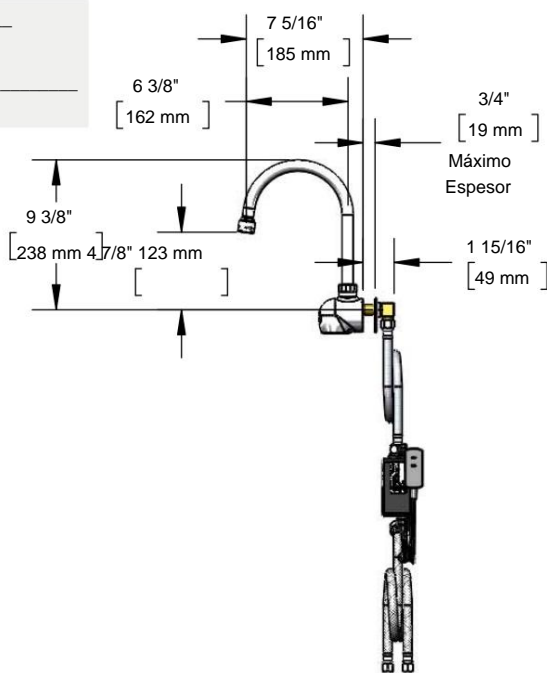
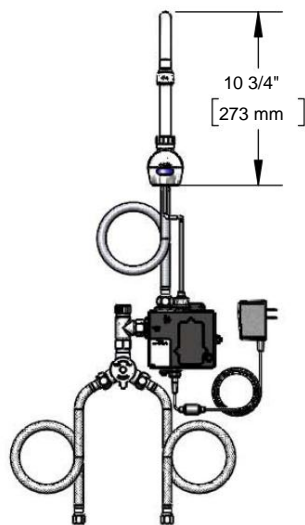
Llave con sensor electrónico de montaje en pared de un orificio con cuerpo de latón cromado pulido y cuello de cisne giratorio de 6 3/8", aireador resistente al vandalismo de 2.2 GPM, módulo de control de CA/CC, válvula mezcladora de control de temperatura con válvulas de retención y mangueras de suministro flexibles de acero inoxidable de 18" con Conexiones de compresión de 3/8". Certificado según ASME A112.18.1/CSA B125.1, NSF 61-Sección 9, NSF 372 y UL 1951. Cumple con los requisitos ADA ANSI/ICC A117.1

Nombre del trabajo _____

Modelo especificado _____ Cantidad _____

Variaciones especificadas _____

Fecha _____



Características y beneficios:

- Grifo de montaje en pared de un orificio con cuerpo de latón cromado pulido • Cuello de cisne giratorio de 6 3/8" • Aireador resistente al vandalismo de 2.2 GPM, Serie 6 (B-0199-06)
- Módulo de control resistente al agua
- Enchufe el transformador de CA o (4) opciones de alimentación de batería AA (CC)
- Válvula mezcladora de control de temperatura con válvulas de retención
- Mangueras de suministro flexibles de acero inoxidable de 18" con conexiones de compresión de 3/8" • Luz indicadora LED de batería baja • Material: cuerpo de latón cromado pulido y pico tubular

Cumplimiento del producto:

- ASME A112.18.1 / CSA B125.1
- NSF 61 - Sección 9
- NSF 372 (bajo contenido de plomo) • ANSI A117.1 (ADA) • UL 1951



Garantía: Un año (limitado)

Datos de rendimiento:

- Presión: 20 - 125 psi • Temperatura: 40 F - 140 F • Caudal: 2.2 GPM @ 60 psi Consumo de agua: @ 10 seg • = 0,37 gal @ 15 seg = 0,55 gal



ADA Compliant



Salidas opcionales (Serie 1 / Serie VR 6)

galones por minuto	Gaseado	no aireado (Laminado)	VR aireado	VR no aireado (VR Laminar)
0.35	N / A	<input type="checkbox"/> B-0199-01-N035	N / A	<input type="checkbox"/> B-0199-06-N035
0,5	N / A	<input type="checkbox"/> B-0199-01-N05	N / A	<input type="checkbox"/> B-0199-06-N05
1,0	<input type="checkbox"/> B-0199-01-F10	N / A	<input type="checkbox"/> B-0199-06-F10	N / A
1,5	<input type="checkbox"/> B-0199-01-WS	<input type="checkbox"/> B-0199-29	<input type="checkbox"/> B-0199-06-WS	<input type="checkbox"/> B-0199-29VR
2,2	<input type="checkbox"/> B-0199-01	<input type="checkbox"/> B-0199-21	Estándar	<input type="checkbox"/> B-0199-21-VRF



Equipar accesorios para servicio de alimentos



• 2 enseñada Saddleback • Descanso para viajeros, SC 29690
Teléfono 800-891-4808 • Fax 800-868-0084
www.tsbrass.com

Fecha: 10/09/18