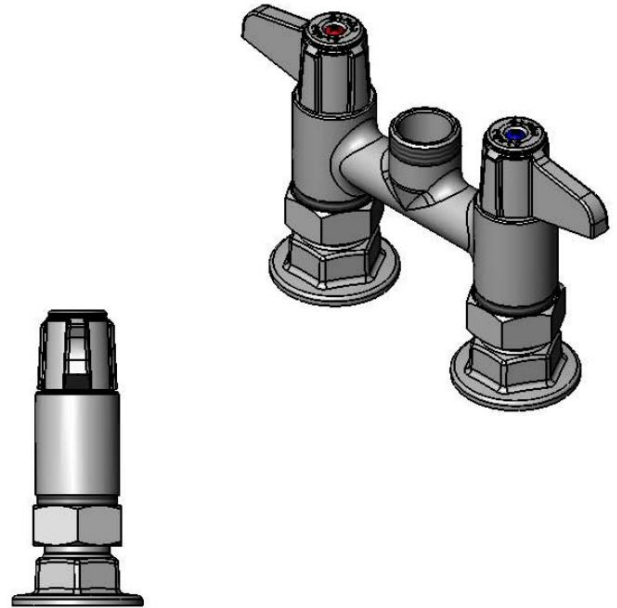
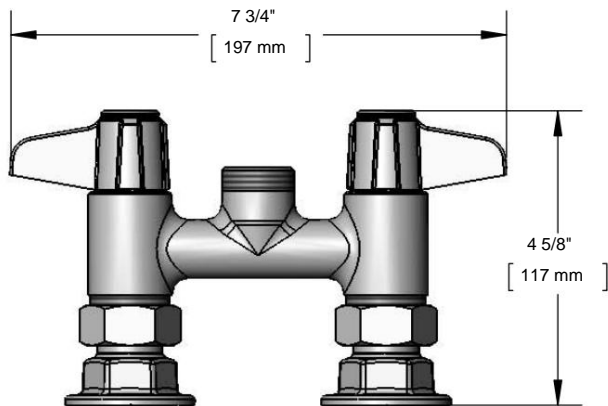


Especificaciones de arquitecto/ingeniería:

Llave mezcladora de montaje en cubierta de 4" con cuerpo de latón cromado pulido, sin boquilla, cartuchos de cerámica, manijas de palanca equipadas y entradas hembra NPT de 1/2". Certificado según ASME A112.18.1/CSA B125.1, NSF 61-Sección 9 y NSF 372. Cumple con los requisitos ADA ANSINCC A117.1.

Nombre del trabajo _____
 Modelo especificado _____ Cantidad _____
 Variaciones especificadas _____
 Fecha _____

**Características y beneficios:**

- Grifo mezclador de montaje en cubierta de 4" con cuerpo de latón cromado pulido
- Cartuchos cerámicos de un cuarto de vuelta
- equipados con manijas de palanca con tornillos codificados por
- Entradas excéntricas hembra NPT de 1/2" con \varnothing color Bidas de 2"
- Centros ajustables de 3 3/4" a 4 1/4"
- Material: Cuerpo de latón cromado pulido y manijas de metal cromado

equipar boquillas giratorias

- 5SP-06 Boquilla oscilante de 6"
- 5SP-08 Boquilla oscilante de 8"
- 5SP-10 Boquilla oscilante de 10"
- 5SP-12 Boquilla oscilante de 12"
- 5SP-14 Boquilla oscilante de 14"
- 5SP-16 Boquilla oscilante de 16"
- 5SP-18 Boquilla oscilante de 18"

equipar cuellos de cisne giratorios (D x K)

- 5SP-05 Cuello de cisne giratorio de 5 9/16" x 5 3/4"
- 5SP-09 Cuello de ganso giratorio de 9" x 7"

Cumplimiento del producto:

- ASME A112.18.1 / CSA B125.1
- NSF 61 - Sección 9
- NSF 372 (bajo contenido de plomo)
- ANSI A117.1 (ADA)

Garantía: Un año (limitado)

Datos de rendimiento:

- Presión: 20 - 125 psi •
- Temperatura: 40 F - 140 F • Tasa de flujo:
19.20 GPM @ 60 psi (Dispositivo de salida y/o configuración final puede reducir la tasa de flujo)



ADA Compliant