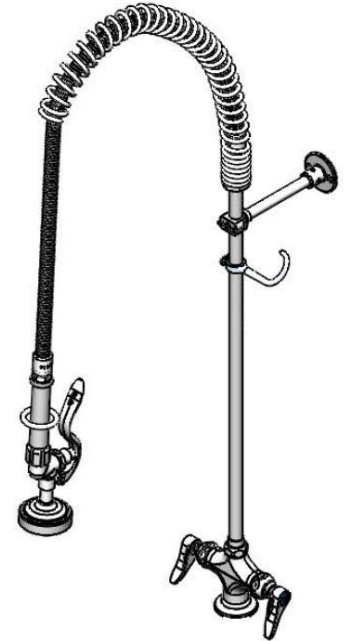
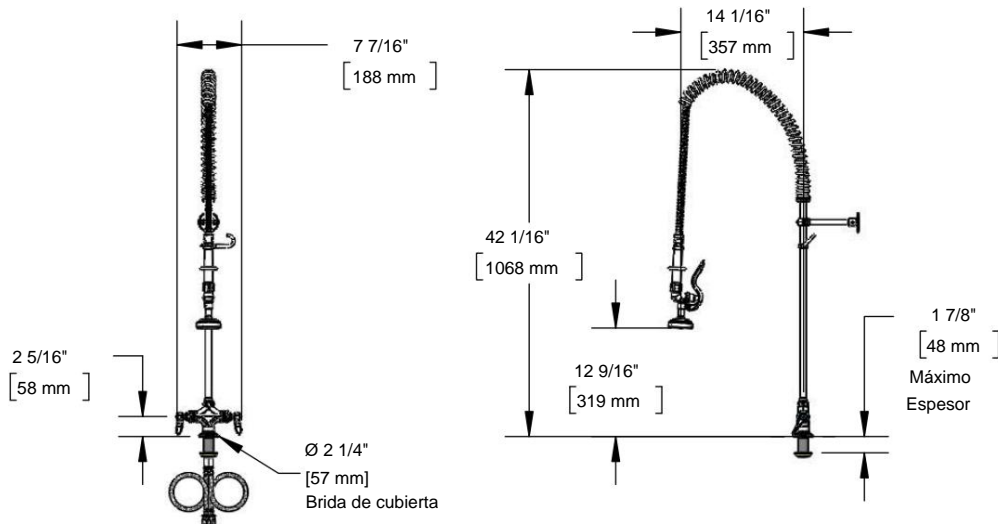




Especificaciones de arquitecto/ingeniería:

Llave mezcladora de montaje en cubierta de un solo orificio con cuerpo de latón cromado pulido, tubo vertical de 24", manguera flexible de acero inoxidable de 44" con manija resistente al calor, válvula rociadora de 1.15 GPM, cartuchos de compresión con frenos de resorte, manijas de palanca, mangueras flexibles de suministro de acero inoxidable de 18" con 1/2" Conexiones de compresión NPSM / 5/8", soporte de pared ajustable de 6", soporte de válvula de rociado y resorte elevado. Certificado según ASME A112.18.1/CSA B125.1, NSF 61-Sección 9 y NSF 372. 2019 DOE PRSV - Cumple con Clase II .

Nombre del trabajo _____
 Modelo especificado _____ Cantidad _____
 Variaciones especificadas _____
 Fecha _____



Características y beneficios:

- Grifo monomando de montaje en cubierta con cuerpo de latón cromado pulido
- Elevador EasyInstall para una instalación rápida
- Manguera flexible de acero inoxidable de 44" con mango gris resistente al calor y anillo de sujeción
- Válvula de rociado de 1.15 GPM
- Cartuchos de compresión Eterna de un cuarto de vuelta con frenos de resorte para evitar el flujo cruzado de agua
- Manijas de palanca con índices codificados por colores
- Soporte de pared ajustable de 6"
- Mangueras de suministro flexibles de acero inoxidable de 18" con conexiones de compresión de 1/2" NPSM / 5/8"
- Material: cuerpo de latón cromado pulido, cuerpo de válvula de aspersión y tubo ascendente, manguera de acero inoxidable y manijas de metal cromado

Cumplimiento del producto:

- ASME A112.18.1 / CSA B125.1
- NSF 61 - Sección 9
- NSF 372 (bajo contenido de plomo)
- 2019 DOE PRSV - Clase II
- SASO (Arabia Saudita)

Garantía: Tres años (limitado)

Datos de rendimiento:

- Presión: 20 - 125 psi [1,38 - 8,62 bar]
- Temperatura: 40 F - 140 F [4,44 C - 60 C]
- Caudal: 1,15 GPM [4,35 LPM] a 60 psi [4,14 bar]



Asas opcionales

- Acción de muñeca de 4"
- Palanca (estándar)
- 4 brazos

Cartuchos opcionales con cheques

- Cuarto de vuelta Cerama con válvula de retención
- Cuarto de vuelta Eterna con control de resorte (estándar)

Válvulas de rociado de preenjuague opcionales

- B-0107 (1,15 GPM) (estándar)
- B-0107-C (0,65 GPM)
- B-0107-J (1,07 GPM)
- B-0108 (1,07 GPM)
- B-0108-C (0,65 GPM)

