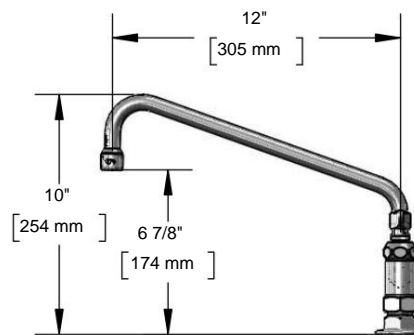
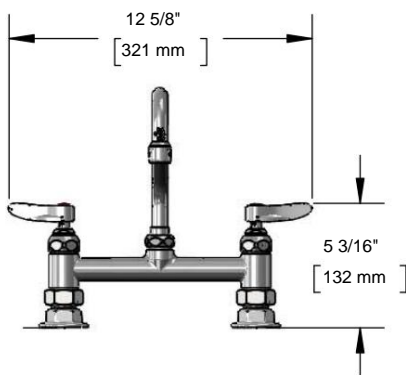




## Especificaciones de arquitecto/ingeniería:

Llave mezcladora de montaje en cubierta de 8" con cuerpo de latón cromado pulido, boquilla oscilante de 12" con salida de regulador de flujo, cartuchos de compresión con frenos de resorte, manijas de palanca y entradas hembra de 1/2" NPT. Certificado según ASME A112.18.1/CSA B125.1, NSF 61-Sección 9 y NSF 372. Cumple con los requisitos ADA ANSI/ICC A117.1.

Nombre del trabajo \_\_\_\_\_  
 Modelo especificado \_\_\_\_\_ Cantidad \_\_\_\_\_  
 Variaciones especificadas \_\_\_\_\_  
 Fecha \_\_\_\_\_



## Características y beneficios:

- Llave mezcladora de montaje en cubierta de 8" con cromo pulido cuerpo de latón enchapado • Boquilla oscilante de 12" • Arandela de seguridad provista para aplicaciones rígidas
- Salida de regulador de flujo, Serie 1
- Cartuchos de compresión Eterna de cuarto de vuelta con controles de resorte para evitar el flujo cruzado de agua
- Manijas de palanca con índices codificados por colores
- Entradas excéntricas hembra NPT de 1/2" con bridas de Ø 2"
- Centros ajustables de 7 3/4" a 8 1/4"
- Material: Cuerpo de latón cromado pulido y pico tubular y manijas de metal cromado pulido

## Cumplimiento del producto:

- ASME A112.18.1 / CSA B125.1
- NSF 61 - Sección 9
- NSF 372 (bajo contenido de plomo)
- ANSI A117.1 (ADA)

**Garantía:** Un año (limitado)

## Datos de rendimiento:

- Presión: 20 - 125 psi •
- Temperatura: 40 F - 140 F • Caudal: 18.39 GPM @ 60 psi



ADA Compliant

## Salidas opcionales (Serie 1 / Serie VR 6)

gallones por minuto	Gaseado	no aireado (Laminado)	VR aireado	VR no aireado (VR Laminar)	Asas opcionales
0,35	N / A	<input type="checkbox"/> B-0199-01-N035	N / A	<input type="checkbox"/> B-0199-06-N035	<input type="checkbox"/> Acción de muñeca de 4"
0,5	N / A	<input type="checkbox"/> B-0199-01-N05	N / A	<input type="checkbox"/> B-0199-06-N05	<input type="checkbox"/> Palanca (estándar)
1,0	<input type="checkbox"/> B-0199-01-F10	N / A	<input type="checkbox"/> B-0199-06-F10	N / A	<input type="checkbox"/> 4 brazos
1,2	<input type="checkbox"/> B-0199-01-F12	<input type="checkbox"/> B-0199-01-LF12	<input type="checkbox"/> B-0199-06-F12	<input type="checkbox"/> B-0199-06-LF12	<b>Cartuchos opcionales con cheques</b>
1,5	<input type="checkbox"/> B-0199-01-WS	<input type="checkbox"/> B-0199-29	<input type="checkbox"/> B-0199-06-WS	<input type="checkbox"/> B-0199-29VR	<input type="checkbox"/> Cuarto de vuelta Cerama con válvula de retención
2,2	<input type="checkbox"/> B-0199-01	<input type="checkbox"/> B-0199-21	<input type="checkbox"/> B-0199-06	<input type="checkbox"/> B-0199-21-VRF	<input type="checkbox"/> Cuarto de vuelta Eterna con control de resorte (estándar)

