



grifos

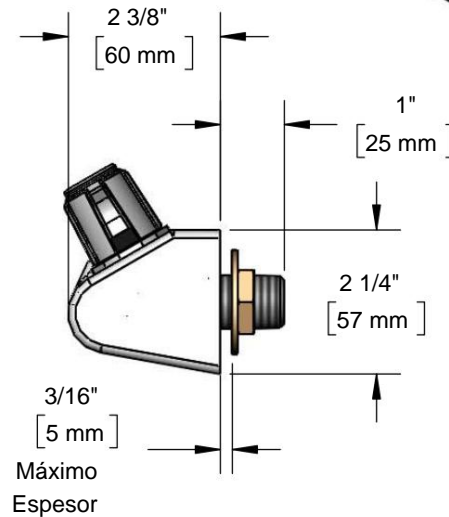
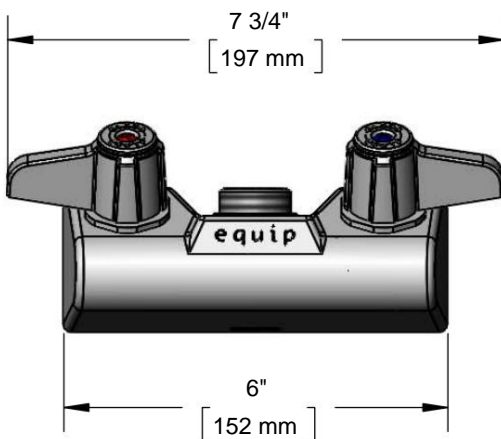
5F-4WLX00

Grifo de montaje en pared de 4"

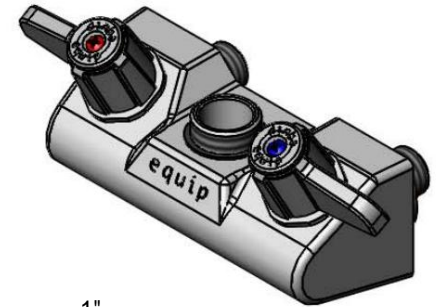
Especificaciones de arquitecto/ingeniería:

Llave mezcladora de montaje en pared de 4" con cuerpo de latón cromado pulido, sin boquilla, cartuchos de cerámica de cuarto de vuelta, manijas de palanca equipadas y entradas macho de 1/2" NPT. Certificado según ASME A112.18.1/CSA B125.1, NSF 61-Sección 9 y NSF 372. Cumple con los requisitos ADA ANSICC A117.1.

Nombre del trabajo _____
 Modelo especificado _____ Cantidad _____
 Variaciones especificadas _____
 Fecha _____



Máximo
Espesor



Características y beneficios:

- Llave mezcladora de montaje en pared de 4" con cuerpo de latón cromado pulido • La salida giratoria acepta boquillas giratorias equipadas • Cartuchos cerámicos de un cuarto de vuelta • Manijas de palanca equipadas con tornillos codificados por colores • Entradas macho NPT de 1/2" • Material: cromado pulido cuerpo de latón y cromo

manijas de metal plateado

equipar boquillas giratorias

- 5SP-06 Boquilla oscilante de 6"
- 5SP-08 Boquilla oscilante de 8"
- 5SP-10 Boquilla oscilante de 10"
- 5SP-12 Boquilla oscilante de 12"
- 5SP-14 Boquilla oscilante de 14"
- 5SP-16 Boquilla oscilante de 16"
- 5SP-18 Boquilla oscilante de 18"

equipar cuellos de cisne giratorios (D x K)

- 5SP-05 Cuello de cisne giratorio de 5 9/16" x 5 3/4"
- 5SP-09 Cuello de ganso giratorio de 9" x 7"

Cumplimiento del producto:

- ASME A112.18.1 / CSA B125.1
- NSF 61 - Sección 9 • NSF 372 (bajo contenido de plomo) • ANSI A117.1 (ADA)

Garantía: un año (limitada)

Datos de rendimiento:

- Presión: 20 - 125 psi • Temperatura: 40 F - 140F • Caudal: 16.50 GPM @ 60 psi



ADA Compliant



Equipar accesorios para servicio de alimentos



• 2 Saddleback Cove • Descanso para viajeros, SC 29690
 Teléfono 800-891-4808 • Fax 800-868-0084
 www.tsbrass.com

Fecha: 01/08/20