



Grifos giratorios para fregadero y despensa

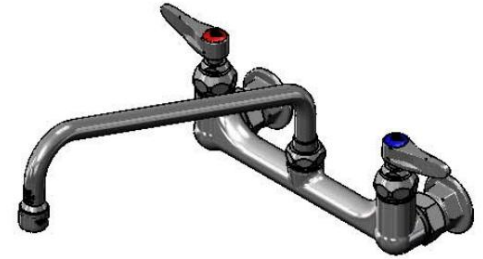
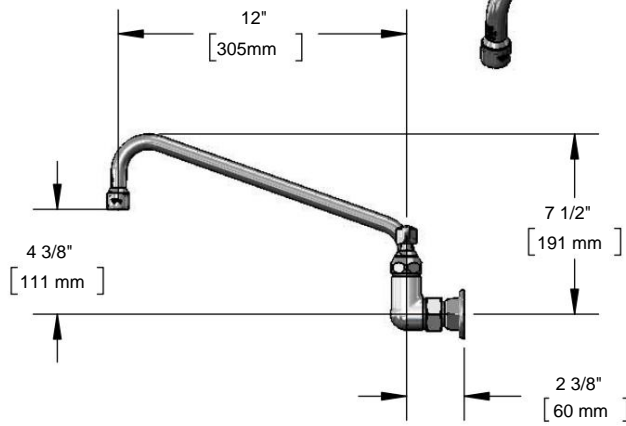
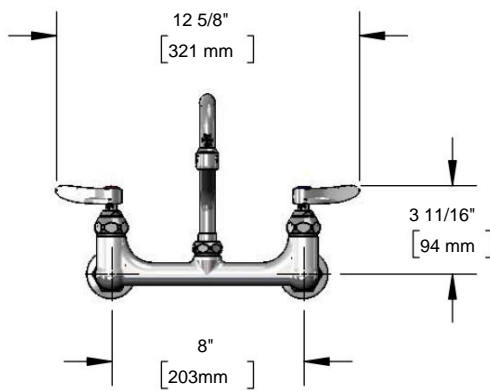
B-0231

Grifo de despensa giratorio

Especificaciones de arquitecto/ingeniería:

Llave mezcladora de montaje en pared de 8" con cuerpo de latón cromado pulido, boquilla oscilante de 12" con salida de regulador de flujo, cartuchos de compresión con controles, manijas de palanca y entradas hembra de 1/2" NPT. Certificado según ASME A112.18.1/CSA B125.1, NSF 61-Sección 9 y NSF 372. Cumple con los requisitos ADA ANSI/ICC A117.1.

Nombre del trabajo _____
 Modelo especificado _____ Cantidad _____
 Variaciones especificadas _____
 Fecha _____



Características y beneficios:

- Llave mezcladora de montaje en pared de 8" con cuerpo de latón cromado pulido • Boquilla oscilante de 12" • Arandela de seguridad provista para aplicaciones rígidas
- Salida de regulador de flujo, Serie 1
- Cartuchos de compresión Eterna de cuarto de vuelta con controles de resorte para evitar el flujo cruzado de agua
- Manijas de palanca con índices codificados por colores
- Entradas excéntricas hembra NPT de 1/2" con bridas de Ø 2"
- Centros ajustables de 7 3/4" a 8 1/4" • Material: Cuerpo de latón cromado pulido y caño tubular y tiradores de metal cromado

Cumplimiento del producto:

- ASME A112.18.1 / CSA B125.1
- NSF 61 - Sección 9
- NSF 372 (bajo contenido de plomo) • ANSI A117.1 (ADA)

Garantía: Un año (limitado)

Datos de rendimiento:

- Presión: 20 - 125 psi • Temperatura: 40 F - 140 F • Caudal: 23.09 GPM @ 60 psi



ADA Compliant

Salidas opcionales (Serie 1 / Serie VR 6)

galones por minuto	Gaseado	no aireado (Laminado)	VR aireado	VR no aireado (VR Laminar)	Asas opcionales
0,35	N / A	<input type="checkbox"/> B-0199-01-N035	N / A	<input type="checkbox"/> B-0199-06-N035	<input type="checkbox"/> Acción de muñeca de 4"
0,5	N / A	<input type="checkbox"/> B-0199-01-N05	N / A	<input type="checkbox"/> B-0199-06-N05	<input type="checkbox"/> Palanca (estándar)
1,0	<input type="checkbox"/> B-0199-01-F10	N / A	<input type="checkbox"/> B-0199-06-F10	N / A	<input type="checkbox"/> 4 brazos
1,2	<input type="checkbox"/> B-0199-01-F12	<input type="checkbox"/> B-0199-01-LF12	<input type="checkbox"/> B-0199-06-F12	<input type="checkbox"/> B-0199-06-LF12	
1.5	<input type="checkbox"/> B-0199-01-WS	<input type="checkbox"/> B-0199-29	<input type="checkbox"/> B-0199-06-WS	<input type="checkbox"/> B-0199-29VR	
2.2	<input type="checkbox"/> B-0199-01	<input type="checkbox"/> B-0199-21	<input type="checkbox"/> B-0199-06	<input type="checkbox"/> B-0199-21-VRF	

Cartuchos opcionales con cheques

- Cuarto de vuelta Cerama con válvula de retención
- Cuarto de vuelta Eterna con control de resorte (estándar)



T&S OBRAS DE LATÓN Y BRONCE, INC.



• 2 Saddleback Cove Travelers Rest, SC 29690 Teléfono 800-476-4103 • Fax 864-835-1600 • 423-401-5001

• www.tsbrass.com

Fecha: 22/01/18