



T&S OBRAS DE LATÓN Y BRONCE, INC.
 2 Saddleback Cove / PO Box 1088 Travelers Rest,
 SC 29690

N ° de Modelo.

B-0102-A

Artículo No.

Travelers Rest, SC: 800-476-4103 • Simi Valley, CA: 800-423-0150 • Fax: 864-834-3518 • www.tsbrass.com

Este espacio para la aprobación del arquitecto/ingeniero

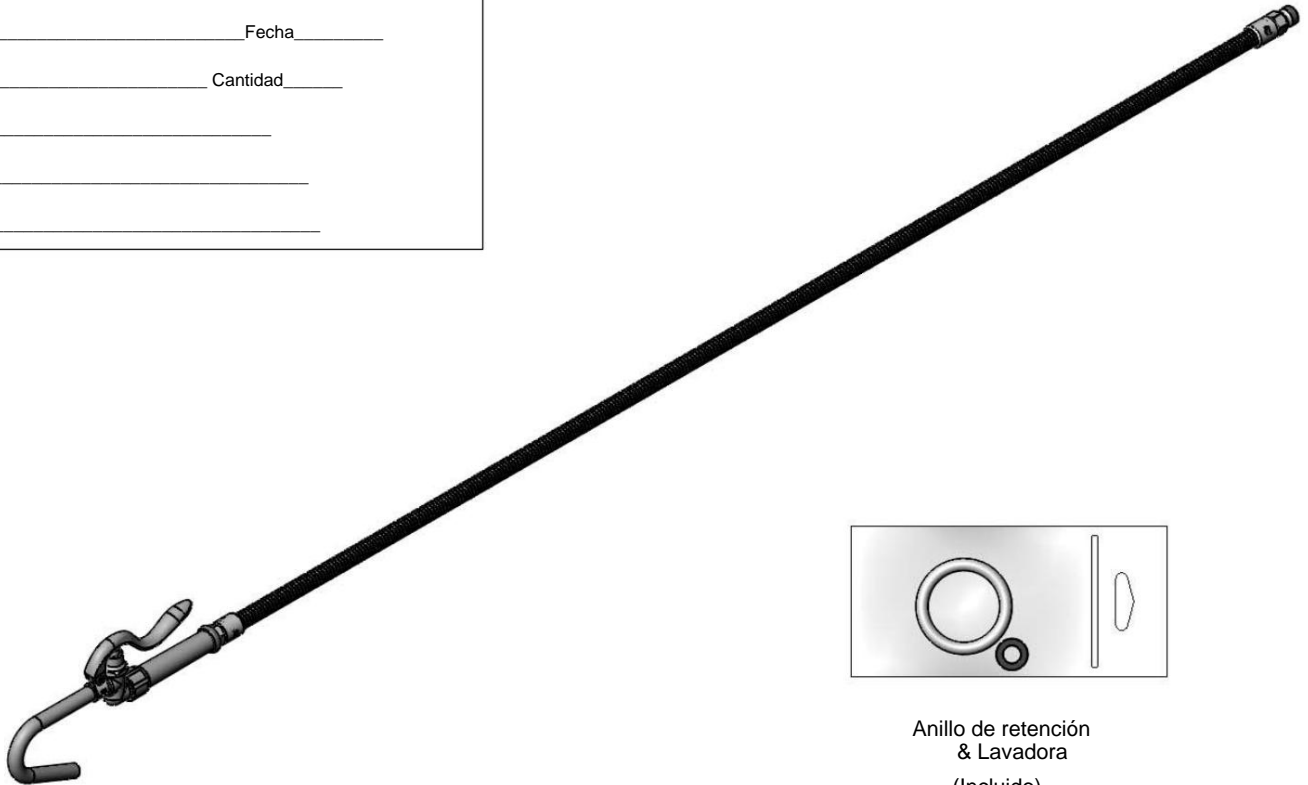
Nombre del trabajo _____ Fecha _____

Modelo especificado _____ Cantidad _____

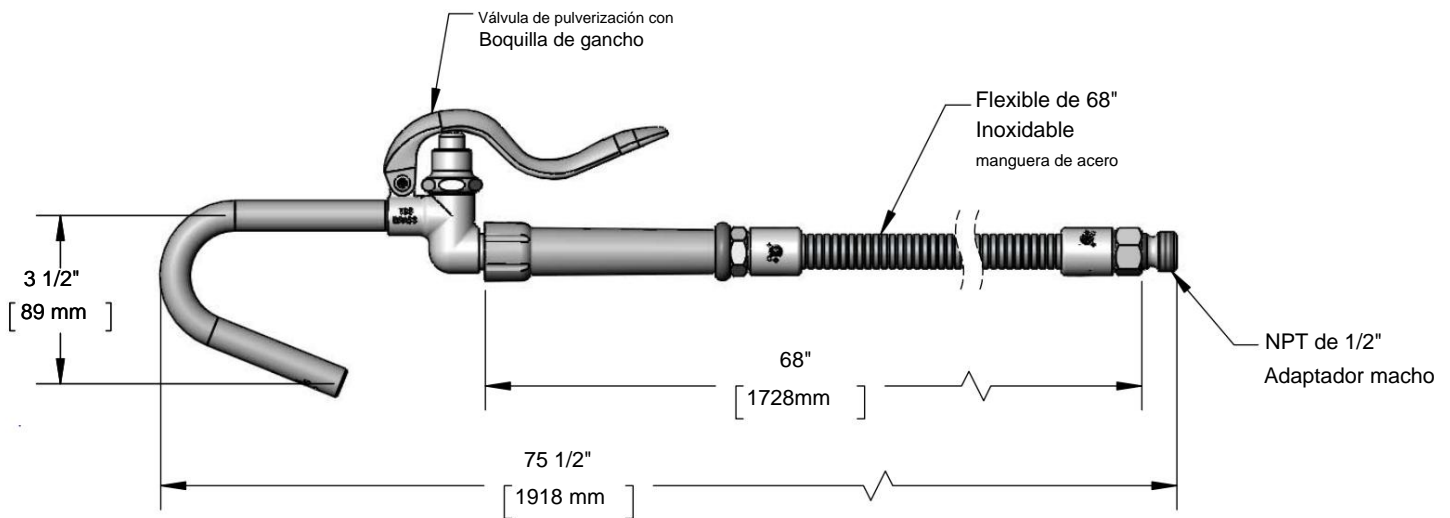
Cliente/Mayorista _____

Contratista _____

Arquitecto ingeniero _____



Anillo de retención & Lavadora
(Incluido)



Especificaciones del producto:

Válvula rociadora para llenado de ollas y manguera flexible de acero inoxidable de 68" y adaptador

Cumplimiento del producto:

ASME A112.18.1 / CSA B125.1 NSF 61
 - Sección 9 NSF 372 (bajo contenido de plomo)
 2019 DOE PRSV Producto que no cumple con los requisitos no diseñado ni previsto para el lavado comercial de utensilios en América del

Dibujado: MRC

Comprobado: JRM

Aprobado: JHB

Fecha: 15/08/19

Norte Escala: 1:4 Hoja: 1 de 2



T&S OBRAS DE LATÓN Y BRONCE, INC.

2 Saddleback Cove / PO Box 1088 Travelers Rest,
SC 29690

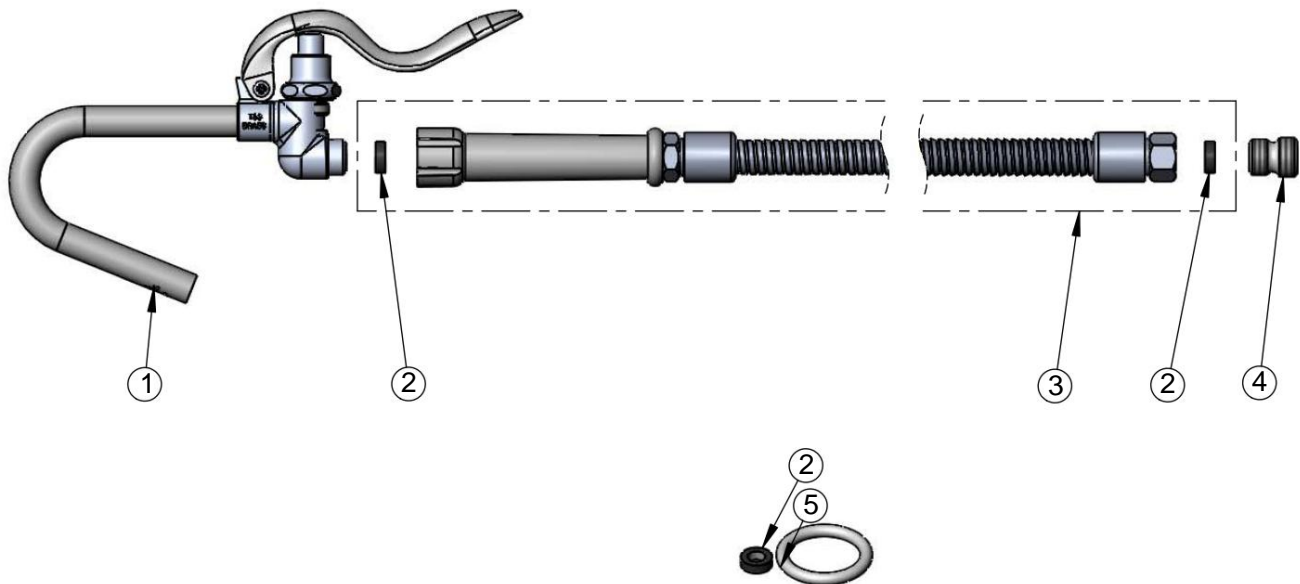
N ° de Modelo.

B-0102-A

Artículo No.

Travelers Rest, SC: 800-476-4103 • Simi Valley, CA: 800-423-0150 • Fax: 864-834-3518 • www.tsbrass.com

ARTÍCULO NO.	NÚMERO DE VENTAS	DESCRIPCIÓN
1	002851-40	Válvula de pulverización y boquilla de gancho
2	010476-45 #27	Arandela
3	B-0068-H	Manguera flexible de acero inoxidable de 68"
4	055A	Adaptador, 1/2 NPT macho
5	000907-45	Anillo de sujeción de la válvula de pulverización



Especificaciones del producto:

Válvula rociadora para llenado de ollas y manguera flexible de acero inoxidable de 68" y adaptador

Cumplimiento del producto:

ASME A112.18.1 / CSA B125.1
NSF 61 - Sección 9
NSF 372 (bajo contenido de plomo)
2019 DOE PRSV no conforme
Producto no diseñado ni previsto para el lavado comercial de utensilios en América del Norte

Dibujado: MRC

Comprobado: JRM

Aprobado: JHB

Fecha: 15/08/19

Escala: SNT

Hoja: 2 de 2