

PARRILLAS SLIM

DRAGO



CUERPO

Exterior fabricado en acero inoxidable e interior fabricado en lámina aluminizada.

CHIMENEA

Chimenea perforada fabricada en acero inoxidable

PARRILLAS

Parrillas individuales de 12" x 12" de hierro fundido y recubiertas con pintura de alto calor.

QUEMADORES

Quemadores Tipo Cúpula para fácil limpieza con capacidad de **30,000 BTU/hr**

ZONA DE EMPLATADO

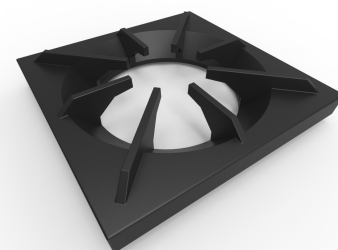
Panel superior de 10cm de ancho para zona de emplatado

PERILLAS

Nuevo diseño en perillas de quemadores

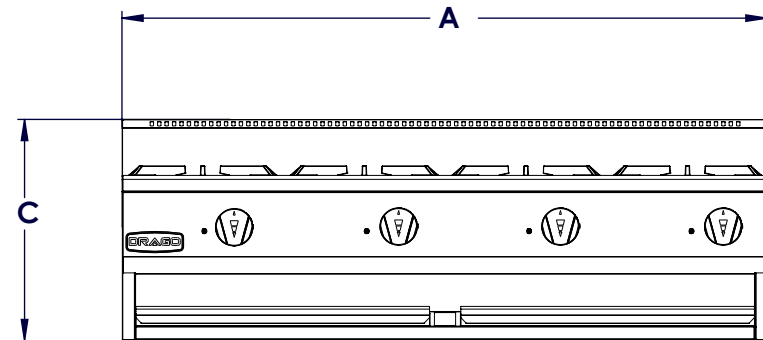
VÁLVULAS

Válvulas de Gas certificadas por CSA

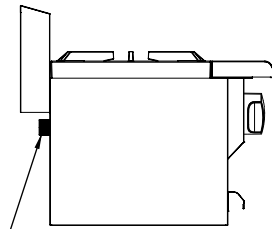


DIMENSIONES GENERALES

VISTA FRONTAL

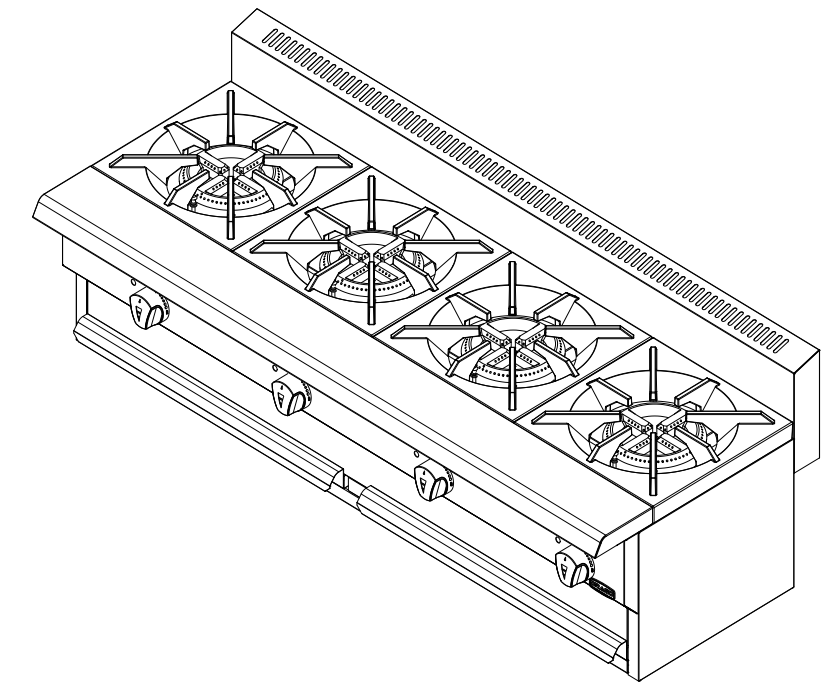
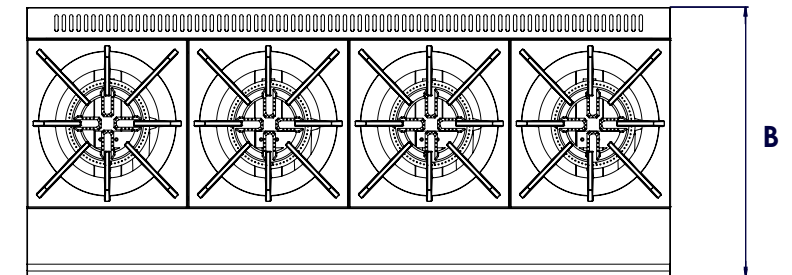


VISTA LATERAL



CONEXIÓN DE GAS DE Ø3/8 NPTM

VISTA SUPERIOR



MEDIDAS EN mm

MODELO	A	B	C	PERILLAS	QUEMADORES	BTU's	PESO DEL EQUIPO (Kg)	PESO DEL EQUIPO ENHUACALADO (Kg)
CG-20-S	611	459	355	2	2	60,000	30	43
CG-30-S	915	459	355	3	3	90,000	42	80
CG-40-S	1220	459	355	4	4	120,000	56	95

Instalación de conexión al gas:

- Equipos a baja presión
- Presión requerida gas lp 11" Columna de Agua
- Presión requerida gas natural 5" Columna de Agua
- Entrada principal de gas 3/4" NPT Macho.