



PELADORA DE PAPAS PI-10

10 Kg. / ciclo



Capacidad de carga por ciclo: 10 Kg
Temporizador (min-max): 0' - 6'
Monofásica: 550 W
Trifásica: 370 W

Dimensiones exteriores

435 x 635 x 668 mm

Dimensiones externas con soporte

433 x 638 x 1040 mm

Peso neto: 36 Kg

Nivel de ruido a 1 m.: 70 dB(A)

Ruido de fondo: 32 dB(A)

MODELOS DISPONIBLES

1000608 Peladora PI-10 120/60/1

1000652 Peladora PI-10 220-380/60-3N

1000653 Peladora PI-10 220/60/1

* Consulte para versiones especiales

DESCRIPCIÓN COMERCIAL

Para pelar papas, zanahorias u otros productos similares.

- ✓ Construcción en acero inoxidable.
- ✓ Revolvedores laterales con abrasivo de carburo de silicio (aprobado por NSF).
- ✓ Plato de aluminio con abrasivo de carburo de silicio (aprobado por NSF), fácilmente desmontable para su limpieza.
- ✓ Autoarrastre de residuos al desagüe.
- ✓ Eficiencia energética gracias a la optimización de los motores.
- ✓ Tapa transparente de policarbonato elevable, con cierre y dispositivo de seguridad.
- ✓ Puerta de aluminio con cierre hermético y dispositivo de seguridad.
- ✓ Mando con protección IP65. Fiabilidad mejorada contra la humedad y salpicaduras de agua.
- ✓ Sistema anti-retorno en la entrada de agua.
- ✓ Contacto auxiliar para una electroválvula exterior.
- ✓ Temporizador 0-6 min. Y funcionamiento continuo.

OPCIONAL

- Soporte.
- Filtro con dispositivo anti-espuma.

ACCESORIOS

- Soportes peladoras M / PI / PES
- Filtros peladoras M / PI / PES

ESPECIFICACIONES

Producción hora: 200 Kg / 240 Kg



SAMMIC, S.L.
Bazarte, 1 - 20720 AZKOITIA
www.sammic.com

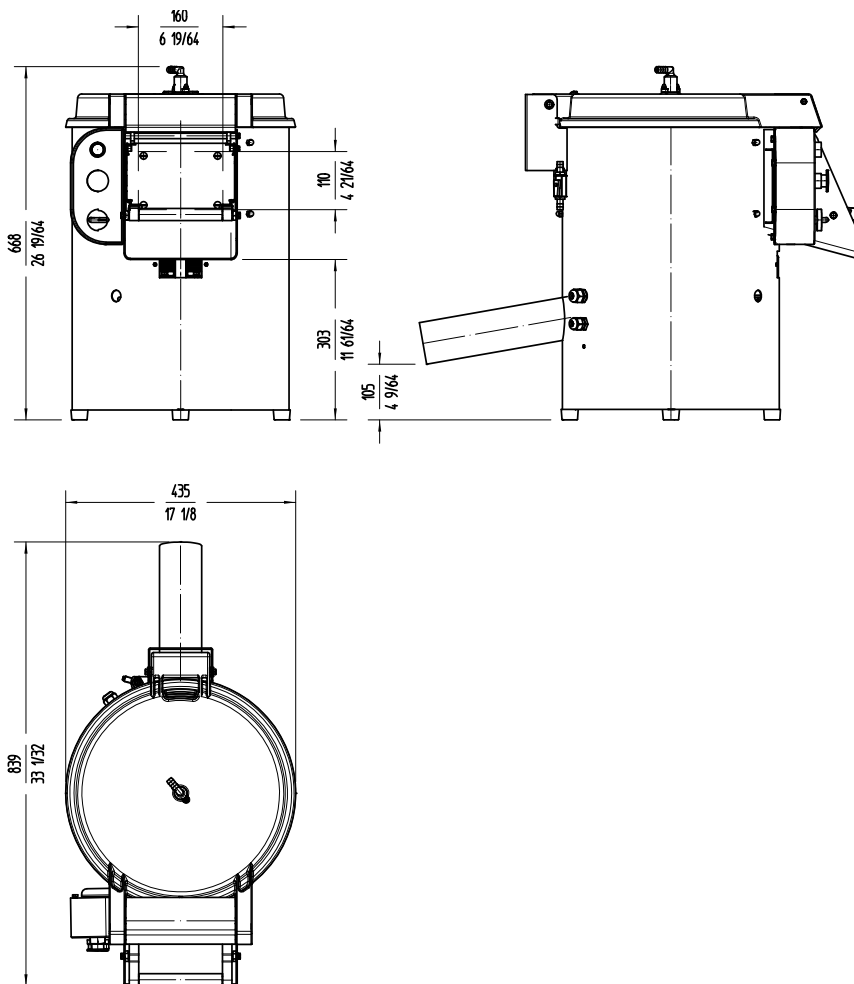


PELADORA DE PAPAS PI-10

10 Kg. / ciclo



PREPARACIÓN DINÁMICA
PELADORAS DE PAPAS



sammic | www.sammic.mx
Fabricante de Equipos para Hostelería

Av Adolfo Ruiz Cortines Pte 2700 TEL. +52 81 25 25 53 60
67110 Guadalupe, Nuevo León mexico@sammic.com
MÉXICO



Proyecto	Fecha
Ref.	Uds.
Aprobado	

ficha de producto
actualizado 03/04/22