



PELADORA DE PAPAS PI-20

20 Kg. / ciclo



Capacidad de carga por ciclo: 20 Kg
Temporizador (min-max): 0' - 6'
Potencia total: 550 W

Dimensiones exteriores

- ✓ Ancho: 433 mm
- ✓ Fondo: 635 mm
- ✓ Alto: 786 mm

Dimensiones externas con soporte

- ✓ Ancho con soporte: 433 mm
- ✓ Fondo con soporte: 638 mm
- ✓ Alto con soporte: 1155 mm

Peso neto: 35.8 Kg

Nivel de ruido a 1 m.: 70 dB(A)

Ruido de fondo: 32 dB(A)

Entrada agua: 12 mm

Diámetro de desagüe: 80 mm

Dimensiones del embalaje

670 x 470 x 930 mm

Peso bruto: 43.1 Kg

DESCRIPCIÓN COMERCIAL

Para pelar papas, zanahorias u otros productos similares.

Gran capacidad y elevada producción gracias a los revolvedores laterales con abrasivo de carburo de silicio (aprobado por NSF).

Plato de aluminio con abrasivo de carburo de silicio (aprobado por NSF). Construcción en acero inoxidable.

- ✓ Plato fácilmente desmontable para su limpieza.
- ✓ Auto arrastre de residuos al desagüe.
- ✓ Eficiencia energética gracias a la optimización de los motores.
- ✓ Tapa transparente de policarbonato elevable, con cierre y dispositivo de seguridad.
- ✓ Puerta de aluminio con cierre hermético y dispositivo de seguridad.
- ✓ Mando con protección IP65. Fiabilidad mejorada contra la humedad y salpicaduras de agua.
- ✓ Sistema anti-retorno en la entrada de agua.
- ✓ Contacto auxiliar para una electroválvula exterior.
- ✓ Temporizador 0-6 min. y funcionamiento continuo.

OPCIONAL

- Soporte
- Filtro anti-espuma para las peladuras.

ACCESORIOS

- Soportes peladoras M / PI / PES
- Filtros peladoras M / PI / PES

ESPECIFICACIONES

Producción hora: 400 Kg / 480 Kg



SAMMIC, S.L.
Bazarte, 1 - 20720 AZKOITIA
www.sammic.com

MODELOS DISPONIBLES

1000618 Peladora PI-20 120/60/1

1000662 Peladora PI-20 220-380/60/3N

1000663 Peladora PI-20 220/60/1

* Consulte para versiones especiales

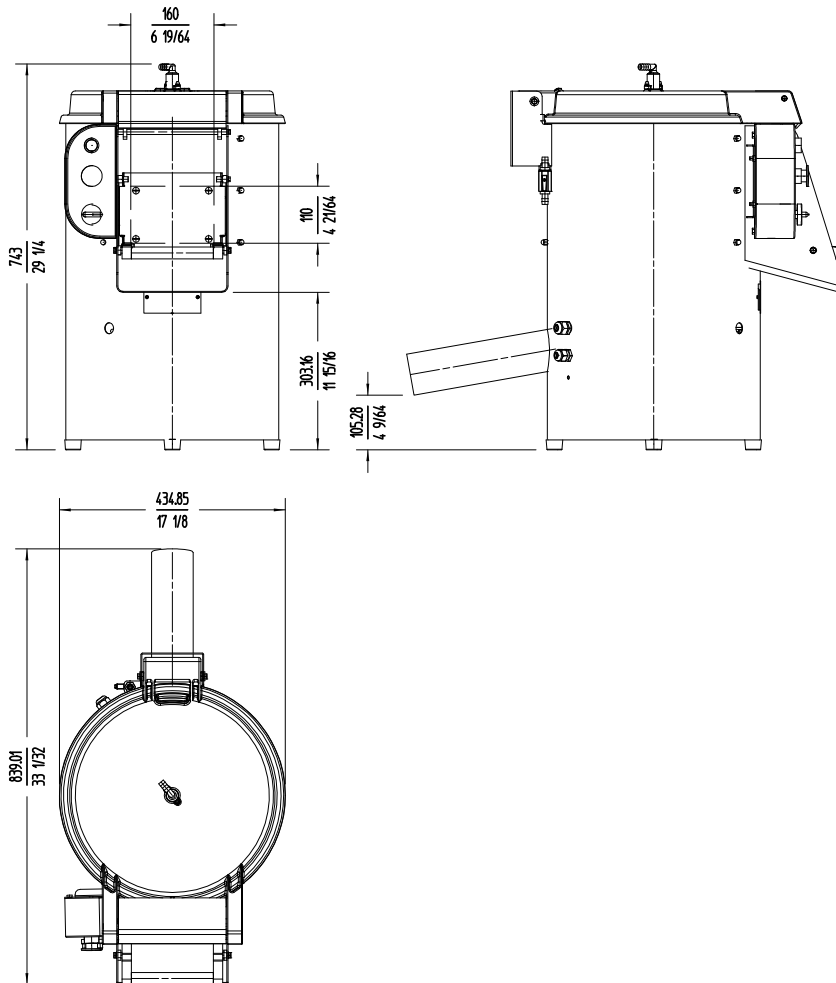


PELADORA DE PAPAS PI-20

20 Kg. / ciclo



PREPARACIÓN DINÁMICA
PELADORAS DE PAPAS



sammic | www.sammic.mx
Fabricante de Equipos para Hostelería

Av Adolfo Ruiz Cortines Pte 2700
67110 Guadalupe, Nuevo León
MÉXICO

TEL. +52 81 25 25 53 60
mexico@sammic.com



Proyecto	Fecha
Ref.	Uds.
Aprobado	

ficha de producto
actualizado 03/04/22