



# PELADORA DE PAPAS PI-30

30 Kg. / ciclo



Producción hora: 600 Kg / 720 Kg  
Capacidad de carga por ciclo: 30 Kg  
Temporizador (min-max): 0' - 6'  
Potencia total: 730 W

Dimensiones puerta salida: Alto puerta: 130 mm / Alto puerta: 160 mm

## Dimensiones exteriores

- ✓ Ancho: 622 mm
- ✓ Fondo: 760 mm
- ✓ Alto: 1002 mm

## Dimensiones externas con soporte

- ✓ Ancho con soporte: 546 mm
- ✓ Fondo con soporte: 760 mm
- ✓ Alto con soporte: 1255 mm

Peso neto: 60 Kg

## MODELOS DISPONIBLES

1000632 Peladora PI-30 220-380/60/3N

1000633 Peladora PI-30 220/60/1

1000638 Peladora PI-30 120/60/1

\* Consulte para versiones especiales

## DESCRIPCIÓN COMERCIAL

Para pelar papas, zanahorias u otros productos similares.

Gran capacidad y elevada producción gracias a los revolvedores laterales con abrasivo de carburo de silicio (aprobado por NSF).

Plato de aluminio con abrasivo de carburo de silicio (aprobado por NSF).

- ✓ Construcción en acero inoxidable.
- ✓ Plato fácilmente desmontable para su limpieza.
- ✓ Auto arrastre de residuos al desagüe.
- ✓ Eficiencia energética gracias a la optimización de los motores.
- ✓ Tapa transparente de policarbonato elevable, con cierre y dispositivo de seguridad.
- ✓ Puerta de aluminio con cierre hermético y dispositivo de seguridad.
- ✓ Mando con protección IP65. Fiabilidad mejorada contra la humedad y salpicaduras de agua.
- ✓ Sistema anti-retorno en la entrada de agua.
- ✓ Contacto auxiliar para una electroválvula exterior.
- ✓ Temporizador 0-6 min. y funcionamiento continuo.

## OPCIONAL

- Soporte inox con filtro.

## ACCESORIOS

- Soportes peladoras M / PI / PES
- Filtros peladoras M / PI / PES

## ESPECIFICACIONES



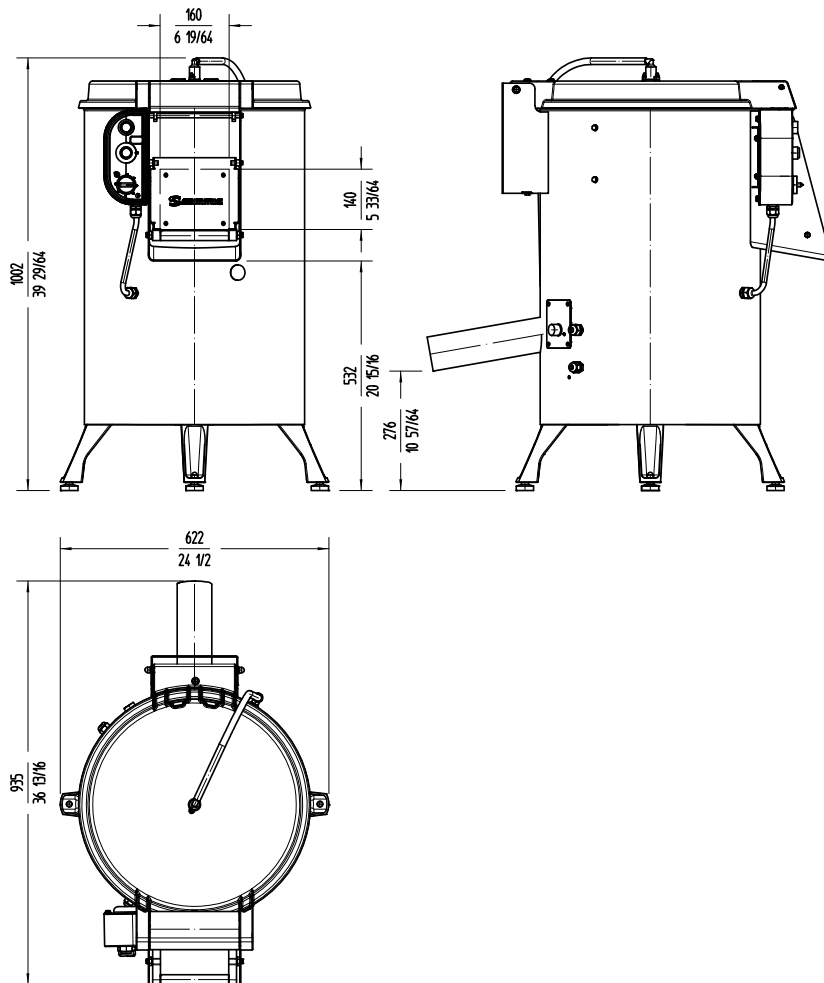


# PELADORA DE PAPAS PI-30

30 Kg. / ciclo



PREPARACIÓN DINÁMICA  
PELADORAS DE PAPAS



**sammic** | [www.sammic.mx](http://www.sammic.mx)  
Fabricante de Equipos para Hostelería

Av Adolfo Ruiz Cortines Pte 2700  
67110 Guadalupe, Nuevo León  
MÉXICO

TEL. +52 81 25 25 53 60  
[mexico@sammic.com](mailto:mexico@sammic.com)



Proyecto	Fecha
Ref.	Uds.
Aprobado	

ficha de producto  
actualizado 03/04/22