

Este espacio para la aprobación del arquitecto/ingeniero

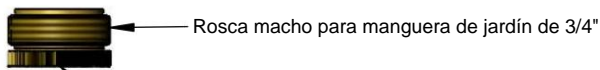
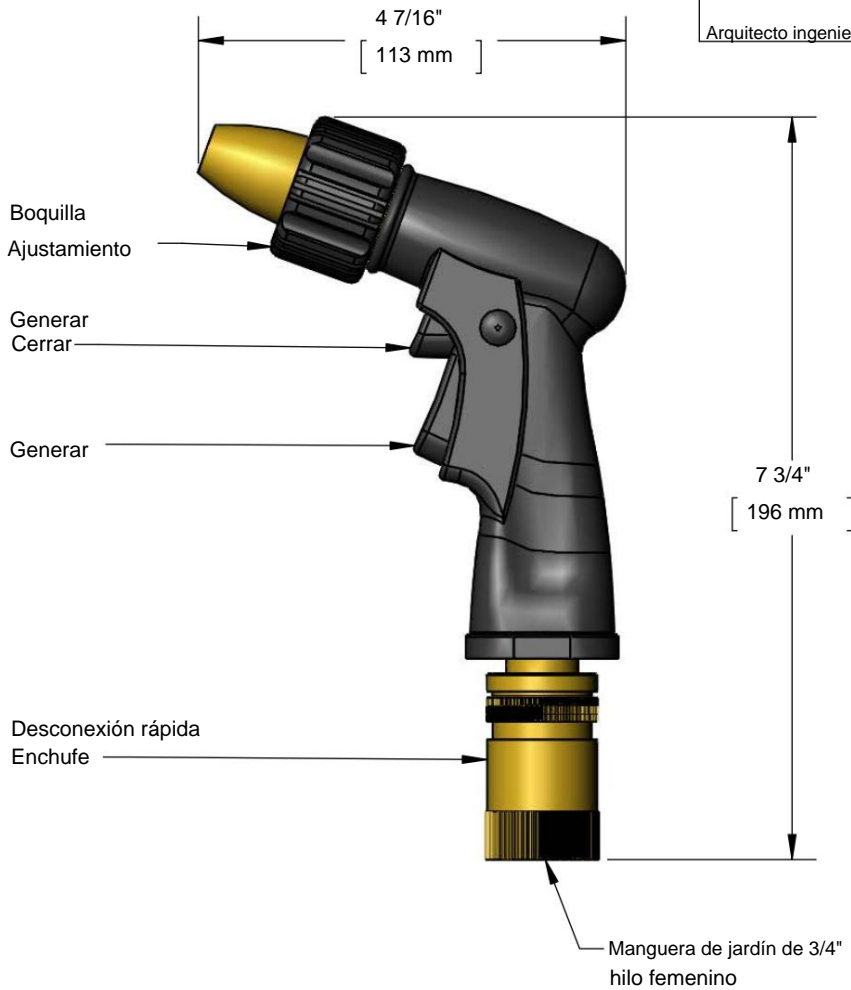
Nombre del trabajo _____ Fecha _____

Modelo especificado _____ Cantidad _____

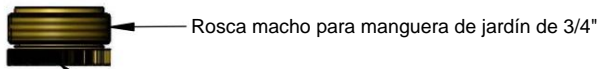
Cliente/Mayorista _____

Contratista _____

Arquitecto ingeniero _____



Rosca hembra NPT de 3/8"



Rosca hembra NPSM de 1/2"

Número de modelo

5WG-1000-01

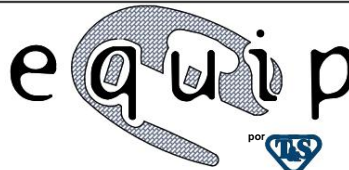
Especificaciones del producto:

Pistola de agua con desconexión rápida, adaptadores de 1/2" y 3/8"

Cumplimiento del producto:

NSF 61 Exento (no potable)

equipar
Servicio de comida
Accesorios



2 Saddleback Cove, PO Box 1088 Travelers
Rest, Carolina del Sur 29690
Teléfono: 800.891.4808 Fax: 800.868.0084
equip.tsbrass.com

Dibujado: JBC

Verificado: JRM Aprobado: JHE

Fecha: 23/04/16

Escala: 1:2

Sábana: 1 de 1