

MODELO : \_\_\_\_\_

NOMBRE : \_\_\_\_\_

NOMBRE DE PROYECTO : \_\_\_\_\_

ZONA DE PROYECTO : \_\_\_\_\_

ARTICULO DE PROYECTO : \_\_\_\_\_



Distribución y exposición de alimentos - Drop-In -  
Elementos calientes - Placas vitrocerámicas

**Modelo: DV-411-S**

|                             |          |
|-----------------------------|----------|
| Referencia                  | 19011055 |
| Largo (mm)                  | 1440     |
| Ancho (mm)                  | 610      |
| Alto (mm)                   | 147      |
| Medidas encastre largo (mm) | 1415     |
| Medidas encastre ancho (mm) | 585      |
| Capacidad GN                | 4 GN 1/1 |
| Potencia (W)                | 1805     |
| Acabado                     | Negro    |

### Características generales

- Placa lisa con sobre en cristal vitrocerámico para el servicio, presentación y mantenimiento de alimentos calientes.
- Sistema de calentamiento del cristal vitrocerámico mediante resistencias de silicón adheridas por su parte inferior que permiten obtener una temperatura regular en toda la superficie, así como un ahorro de energía.
- Temperatura de trabajo de 30 °C a 120 °C regulable mediante termostato.
- Para otras posibilidades de instalación, dimensiones especiales, etc. se ruega consultar
- Tensión 220 V /1N/ 50-60 Hz.



#### PLACA VITROCERÁMICA

|                                |               |
|--------------------------------|---------------|
| Cap- placa platos Ø250 mm:     | 14            |
| Cap. placa ramequines Ø 130mm: | 51            |
| Capacid. placa platos Ø 150mm: | 38            |
| Capacidad GN:                  | 4 x GN1/1     |
| Color vitrocerámica:           | Negro         |
| Encastre Ancho (mm):           | 585           |
| Encastre Largo (mm):           | 1415          |
| Tipo calor placa:              | vitrocerámica |

#### CUBAS Y PLACAS CALIENTES

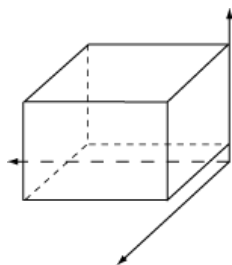
|                     |                              |
|---------------------|------------------------------|
| Número de bandejas: | 4                            |
| Pantalla de calor:  | No                           |
| Texto Libre:        | NO                           |
| Tipo:               | Placa caliente vitrocerámica |

#### ESPECIFICACIONES TÉCNICAS ELECTRICIDAD

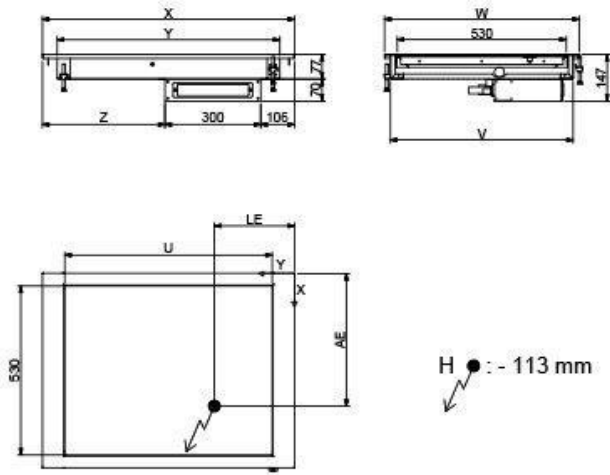
|                              |          |
|------------------------------|----------|
| Amperaje (A):                | 7,85A    |
| Cableado 230V Trifásico:     | 3X1,5MM2 |
| Fases:                       | 1N       |
| Frecuencia eléctrica:        | 50/60Hz  |
| IPX:                         | IPX3     |
| Potencia calentamiento (KW): | 1,800    |
| Potencia eléctrica (KW):     | 1,805    |
| Voltaje:                     | 230V     |

#### ESPECIFICACIONES PRODUCTO

|                   |      |
|-------------------|------|
| Alto bruto (mm):  | 190  |
| Alto neto (mm):   | 147  |
| Ancho bruto (mm): | 715  |
| Ancho neto (mm):  | 610  |
| Largo bruto (mm): | 1745 |
| Largo neto (mm):  | 1440 |
| Peso bruto (kg):  | 32   |



Dimensiones Embalaje  
Alto: 190 MM  
Ancho: 715 MM  
Profundidad: 1745 MM  
Peso bruto: 32 KG



|             |             |
|-------------|-------------|
| W = 610 mm  | W = 720 mm  |
| LE : 231 mm | LE : 231 mm |
| AE : 334 mm | AE : 444 mm |

|     |      |      |      |      | W = 610 mm | W = 720 mm |
|-----|------|------|------|------|------------|------------|
|     | X    | Y    | Z    | U    | V          | V          |
| 2GN | 790  | 698  | 384  | 650  | 573        | 683        |
| 3GN | 1115 | 1023 | 709  | 975  | 573        | 683        |
| 4GN | 1440 | 1348 | 1034 | 1300 | 573        | 683        |
| 5GN | 1765 | 1673 | 1359 | 1625 | 573        | 683        |
| 6GN | 2090 | 1998 | 1684 | 1950 | 573        | 683        |

**Familias relacionadas**



Pantallas de protección



Soportes para pantallas