

N.º de artículo: 177CAG24MG Proyecto: \_\_\_\_\_

Cantidad: \_\_\_\_\_ Fecha: \_\_\_\_\_ Aprobación: \_\_\_\_\_

## Avantco Chef Series CAG-24-MG Plancha de gas para encimera de 24" con manual Controles - 60,000 BTU

Artículo n.º 177CAG24MG



### Datos técnicos

Ancho	24 pulgadas
Profundidad	30 1/2 pulgadas
Altura	16 7/8 pulgadas
Ancho de la superficie de cocción	24 pulgadas
Profundidad de la superficie de cocción	19 5/8 pulgadas
Quemador BTU	30000 BTU
Tipo de control	Manual
Tamaño de entrada de gas	3/4 pulgadas
Ubicación de la plancha	Superficie completa
Tipo de instalación	Encimera
Número de quemadores	2 quemadores
Número de controles	2
Espesor de la placa	3/4 pulgadas
Tipo de energía	Descapotable de campo Gas natural
Ajustes de temperatura	Ajustable
BTU totales	60000 BTU
Escribe	Planchas
Uso	Servicio estándar

### Características

- Aproveche el espacio de cocción con 2 quemadores independientes para permitir el máximo productividad
- Los controles independientes permiten la máxima precisión asegurando resultados consistentes
- El cuerpo de acero inoxidable duradero resiste entornos de cocina difíciles
- Campo convertible a propano líquido; orificios incluidos; 60.000 BTU; gasolina trasera 3/4" conexión
- Plancha de acero pulido de 3/4" de espesor para una amplia retención de calor y una recuperación reducida tiempo

### Certificaciones



Conexión de gas de 3/4"



EPH clasificado por UL



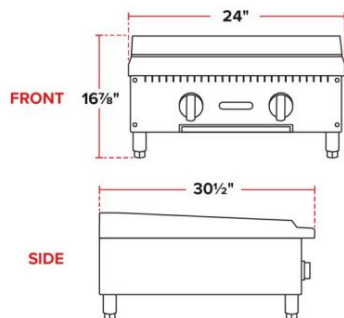
UL US UL EE. UU. y Canadá LISTED



Descapotable de campo



## Vista del plan



## Notas y detalles

¡Perfecta para operaciones ocupadas que tienen poco espacio, esta plancha de gas para mostrador Avantco Chef Series CAG-24-MG de 24" con controles manuales agrega conveniencia fácil y compacta a su cocina! La unidad ahorra espacio, está diseñada específicamente para el mostrador de su cocina y le permite para maximizar cada centímetro de espacio de trabajo. Con (2) quemadores de 30 000 BTU, esta plancha es ideal para batir hamburguesas por un lado y panqueques por el otro. Para un rendimiento de calidad, la superficie de la plancha tiene un grosor de 3/4", lo que garantiza una recuperación rápida y retención de calor conveniente, ahorrándole dinero y manteniendo su cocina fresca.

Con un diseño de encimera, la unidad ahorra espacio, dejando espacio en su cocina para equipo adicional, suministros o área de superficie de trabajo. También permite la colocación sobre mesas de trabajo y bases de chef existentes, lo que garantiza que su espacio se maximice en todo su potencial. Para una limpieza rápida y sencilla, esta unidad cuenta con una bandeja de residuos para recoger las partículas de alimentos. Simplemente retire la bandeja, vacíela o enjuáguela y vuelva a colocarla en su lugar original.

La operación es simple e intuitiva, gracias a las 2 grandes perillas de control ubicadas en la parte frontal de la unidad. Estos controles operan los quemadores de forma independiente, por lo que puede configurar cada lado de la plancha a una temperatura diferente y cocinar diferentes alimentos al mismo tiempo. A diferencia de otras planchas de gas que requieren propano líquido o gas natural, esta unidad se envía lista para una conexión de gas natural, pero se puede convertir para aceptar propano líquido. La unidad utiliza un total de 60.000 BTU para su funcionamiento.

**⚠ ADVERTENCIA:** Este producto puede exponerlo a productos químicos, incluido el plomo, que el estado de California reconoce como causantes de cáncer, defectos de nacimiento u otros daño reproductivo. Para obtener más información, visite [www.p65warnings.ca.gov](http://www.p65warnings.ca.gov).