



# PROCESADOR DE VEGETALES CA-21

Procesador de vegetales compacta. 1 velocidad.



## DESCRIPCIÓN COMERCIAL

Línea Active Compact. Bloque motor de 1 velocidad + cabezal cortador compact.

### Un corte perfecto

- ✓ Ajustes de gran precisión para obtener un corte uniforme y de excelente calidad.
- ✓ Provista de rampa para la expulsión del producto por la gravedad. Permite reconstruir el producto para su almacenaje o presentación.
- ✓ Disco expulsor incluido para los productos y cortes que lo requieran.
- ✓ Puede dotarse de una amplia gama de discos y rejillas de la más alta calidad de corte.
- ✓ Combinando entre sí estos accesorios se pueden obtener más de 35 tipos de cortes y rallados diferentes. Posibilidad de añadir la función cutter añadiendo el caldero con cuchillas.

### Built to last

- ✓ Construcción robusta en materiales alimentarios de la más alta calidad.
- ✓ Motor asíncrono de gran potencia.

### Máxima comodidad para el usuario

- ✓ Diseño ergonómico: permite cortar el producto en un solo movimiento.
- ✓ Salida del producto lateral: requiere menos fondo en la mesa de trabajo y direcciona el producto evitando salpicaduras.
- ✓ Salida del producto orientable según necesidad del usuario en cada momento.
- ✓ Panel de mandos electrónico. Manejo extremadamente sencillo.

### Mantenimiento, seguridad, higiene

- ✓ Pisador y tapa fácilmente desmontables para su limpieza.
- ✓ Discos de acero inoxidable aptos para lavavajillas. Las cuchillas desmontables permiten una limpieza minuciosa y eficiente.
- ✓ Combinación de sistemas de seguridad: cabezal, tapa, corte de corriente.
- ✓ Completo sistema de avisos de errores.
- ✓ Aparato certificado por NSF Internacional (normativa de higiene, limpieza y materiales aptos para contacto con alimentos).
- ✓ 100% tested.

## INCLUIDO

- ✓ Bloque motor de 1 velocidad.
- ✓ Rampa de expulsión.
- ✓ Cabezal cortador.
- ✓ Disco expulsor.

## OPCIONAL

- Caldero cutter.
- Rotor con cuchillas lisas.
- Rotor con cuchillas microdentadas.
- Rotor con cuchillas perforadas.

## ACCESORIOS

- Olla para cutter (gama Compact)
- Discos ralladores SHS (procesador Compact)
- Discos FCS (procesador Compact)
- Rotor con cuchillas (gama Compact)

## ESPECIFICACIONES

**Producción hora:** 50 Kg - 350 Kg

**Área boca entrada (procesadora):** 89 cm<sup>2</sup>

**Diámetro de disco:** 180 mm

**Velocidad motor:** 1500 rpm

### Potencia

Potencia total: 800 W

**Nivel de ruido a 1 m.:** <70 dB(A)

**Ruido de fondo:** 32 dB(A)

### Dimensiones exteriores

Ancho: 378 mm

Fondo: 309 mm

Alto: 533 mm

**Peso neto:** 15.2 Kg

### Dimensiones del embalaje

285 x 385 x 714 mm

Volumen del embalaje: 0.8 m<sup>3</sup>

Peso bruto: 19.5 Kg

## MODELOS DISPONIBLES

1050952 Procesador CA-21 120/60/1

\* Consulte para versiones especiales



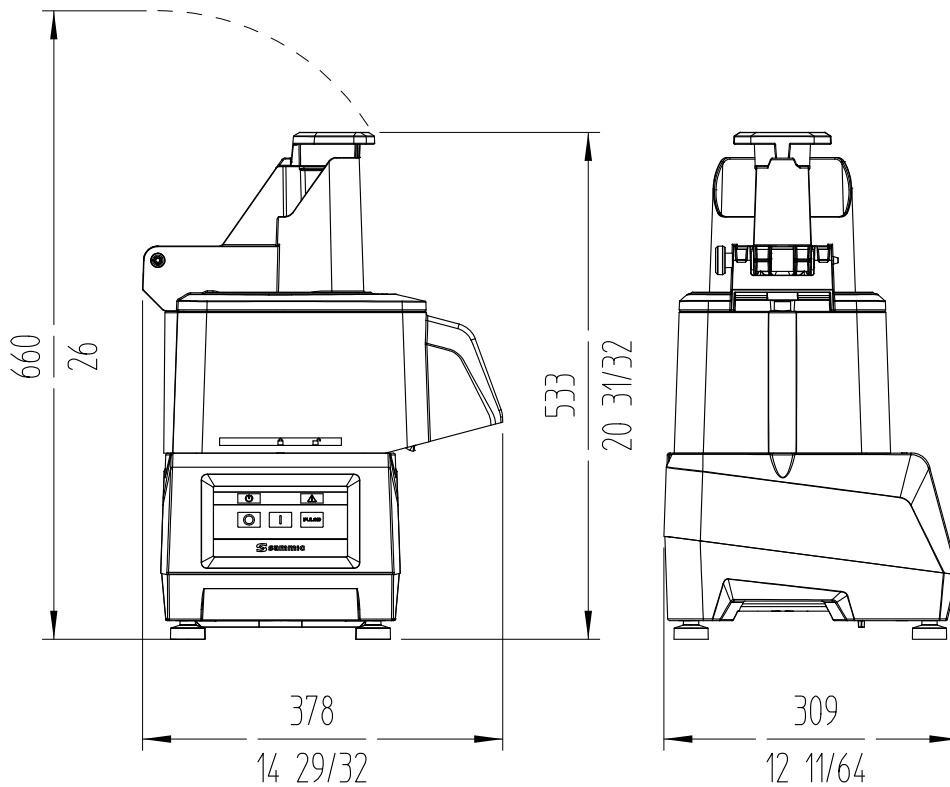


# PROCESADOR DE VEGETALES CA-21

Procesador de vegetales compacta. 1 velocidad.



PREPARACIÓN DINÁMICA  
PROCESADORES DE VEGETALES



 **sammic** | [www.sammic.mx](http://www.sammic.mx)  
Fabricante de Equipos para Hostelería

Av Adolfo Ruiz Cortines Pte 2700  
67110 Guadalupe, Nuevo León  
MÉXICO

TEL. +52 81 25 25 53 60  
[mexico@sammic.com](mailto:mexico@sammic.com)



Proyecto	Fecha
Ref.	Uds.
Aprobado	

ficha de producto  
actualizado 03/29/22