



# PROCESADOR DE VEGETALES CA-41

Procesador de vegetales de gran producción, hasta 650 Kg./h



## DESCRIPCIÓN COMERCIAL

Bloque motor de 1 velocidad y cabezal de gran capacidad.

- ✓ Corte uniforme y de altísima calidad.
  - ✓ Diseño ergonómico.
  - ✓ Cabezal con cuchilla en un lateral: corta y distribuye productos dentro de la boca y distribuye productos enteros como el repollo.
  - ✓ Expulsor alto: desplaza más cantidad de producto, obteniendo una elevada producción sin perjudicar a la calidad del producto final.
  - ✓ Salida del producto lateral: requiere menos fondo en la mesa de trabajo y direcciona el producto evitando salpicaduras.
  - ✓ Empujador y tapa fácilmente desmontables para su limpieza.
  - ✓ Homologado por NSF International.
- 
- ✓ Fabricación en acero inoxidable y materiales de la más alta calidad y aptas para el contacto con alimentos: bloque motor de acero inoxidable y cabezal de aluminio alimentario de la más alta calidad.
  - ✓ Puede dotarse de una amplia gama de discos y rejillas de la más alta calidad de corte.
  - ✓ Combinando entre sí estos accesorios se pueden obtener más de 70 tipos de cortes y rallados diferentes.
  - ✓ Salida del producto lateral: requiere menos fondo en la mesa de trabajo y direcciona el producto evitando salpicaduras.
  - ✓ Panel de mandos electrónico de uso muy intuitivo.
  - ✓ Aparato certificado por NSF Internacional (normativa de higiene, limpieza y materiales aptos para contacto con alimentos).

## INCLUIDO

- ✓ Bloque motor de 1 velocidad.
- ✓ Broca de uso opcional.
- ✓ Cabezal de gran capacidad.

## OPCIONAL

- Tolva semiautomática de gran producción.

## ACCESORIOS

- Discos FCC
- Discos FCO
- Rejillas para fritas FFC
- Rejillas para cubos FMC
- Disco FCE
- Discos ralladores FR
- Cabezal tubos
- Tolva semiautomática
- Kit limpia-rejillas
- Discos FC-D
- Discos ralladores SH

## ESPECIFICACIONES

**Producción hora:** 200 Kg - 650 Kg

**Área boca entrada (procesadora):** 286 cm<sup>2</sup>

**Diámetro de disco:** 205 mm

**Velocidad motor:** 365 rpm

**Potencia:** 550 W

Conexión eléctrica: --

**Nivel de ruido a 1 m.:** <70 dB(A)

**Ruido de fondo:** 32 dB(A)

**Dimensiones exteriores**

Ancho: 391 mm

Fondo: 396 mm

Alto: 652 mm

**Peso neto:** 24 Kg

**Dimensiones del embalaje**

440 x 430 x 700 mm

Volumen del embalaje: 0.13 m<sup>3</sup>

## MODELOS DISPONIBLES

1050720 Procesador CA-41 120/60/1

\* Consulte para versiones especiales



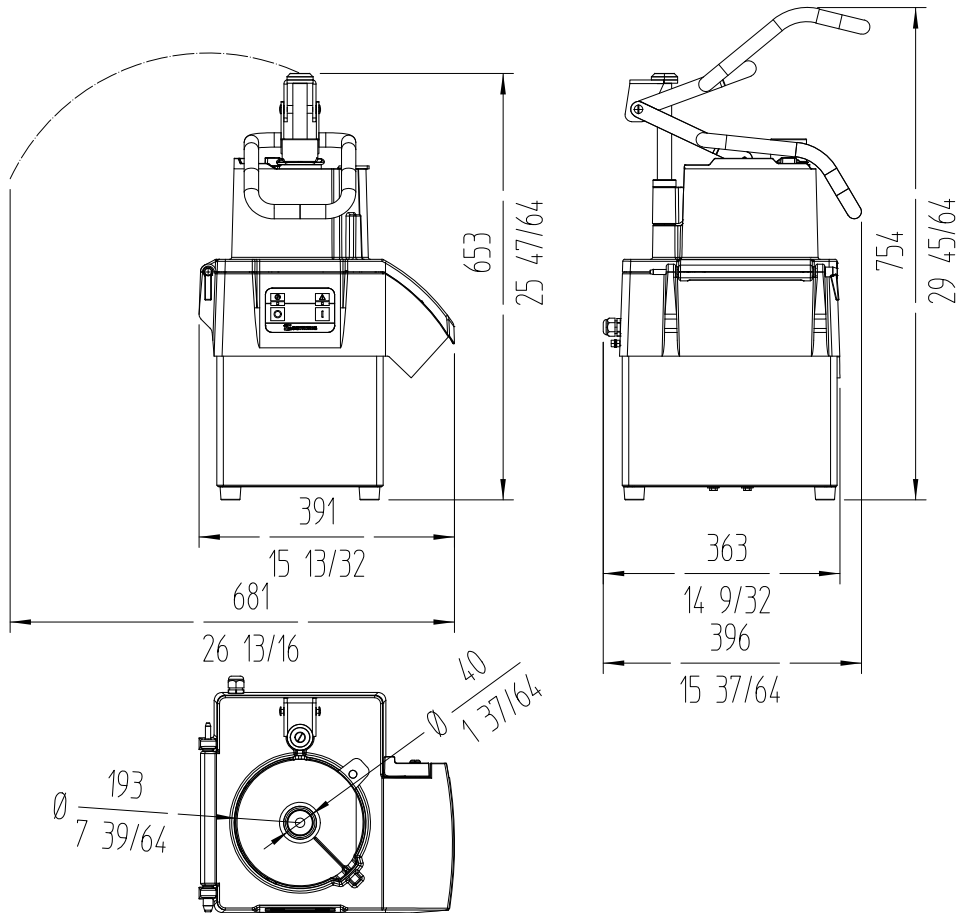


# PROCESADOR DE VEGETALES CA-41

Procesador de vegetales de gran producción, hasta 650 Kg./h



PREPARACIÓN DINÁMICA  
PROCESADORES DE VEGETALES



**sammic** | [www.sammic.mx](http://www.sammic.mx)  
Fabricante de Equipos para Hostelería

Av Adolfo Ruiz Cortines Pte 2700 TEL. +52 81 25 25 53 60  
67110 Guadalupe, Nuevo León [mexico@sammic.com](mailto:mexico@sammic.com)  
MÉXICO



|          |       |
|----------|-------|
| Proyecto | Fecha |
| Ref.     | Uds.  |
| Aprobado |       |

ficha de producto  
actualizado 02/24/22