



PROCESADOR DE VEGETALES CA-61

Procesador de vegetales de gran producción, hasta 1000 Kg/h.



DESCRIPCIÓN COMERCIAL

Bloque motor de 1 velocidad + tolva semiautomática de gran producción.

Procesador de vegetales de gran producción que consiste en un bloque motor de una velocidad y una tolva semiautomática de gran producción, alcanzando los 1.000 Kg./hora de producción.

- ✓ Fabricación en acero inoxidable y materiales de la más alta calidad y aptas para el contacto con alimentos.
- ✓ Corte uniforme y de altísima calidad.
- ✓ Puede dotarse de una amplia gama de discos y rejillas de la más alta calidad de corte. Combinando entre sí estos accesorios se pueden obtener más de 70 tipos de cortes y rallados diferentes.
- ✓ Diseño ergonómico.
- ✓ Salida del producto lateral: requiere menos fondo en la mesa de trabajo y direcciona el producto evitando salpicaduras.
- ✓ Panel de mandos electrónico de uso muy intuitivo.
- ✓ Pisador y tapa fácilmente desmontables para su limpieza.
- ✓ Aparato certificado por NSF Internacional (normativa de higiene, limpieza y materiales aptos para contacto con alimentos).

INCLUIDO

- ✓ Bloque motor de una velocidad.
- ✓ Tolva semiautomática de gran producción.

OPCIONAL

- Cabezal de gran capacidad.

ACCESORIOS

- Discos FCC
- Discos FCO
- Rejillas para fritas FFC
- Rejillas para cubos FMC
- Discos ralladores FR
- Cabezal tubos
- Cabezal gran capacidad
- Kit limpia-rejillas
- Discos FC-D
- Discos ralladores SH

ESPECIFICACIONES

Producción hora: 500 Kg - 1000 Kg

Área boca entrada (procesadora): 273 cm²

Diámetro de disco: 205 mm

Velocidad motor: 365 rpm

Potencia: 1100 W

Nivel de ruido a 1 m.: <70 dB(A)

Ruido de fondo: 32 dB(A)

Dimensiones exteriores

Ancho: 430 mm

Fondo: 420 mm

Alto: 810 mm

Peso neto: 28,5 Kg

Dimensiones del embalaje

480 x 460 x 740 mm

Volumen del embalaje: 0.17 m³

Peso bruto: 33 Kg

MODELOS DISPONIBLES

1050741 Procesador CA-61 120/60/1

* Consulte para versiones especiales

PREPARACIÓN DINÁMICA
PROCESADORES DE VEGETALES



ficha de producto
actualizado 02/24/22

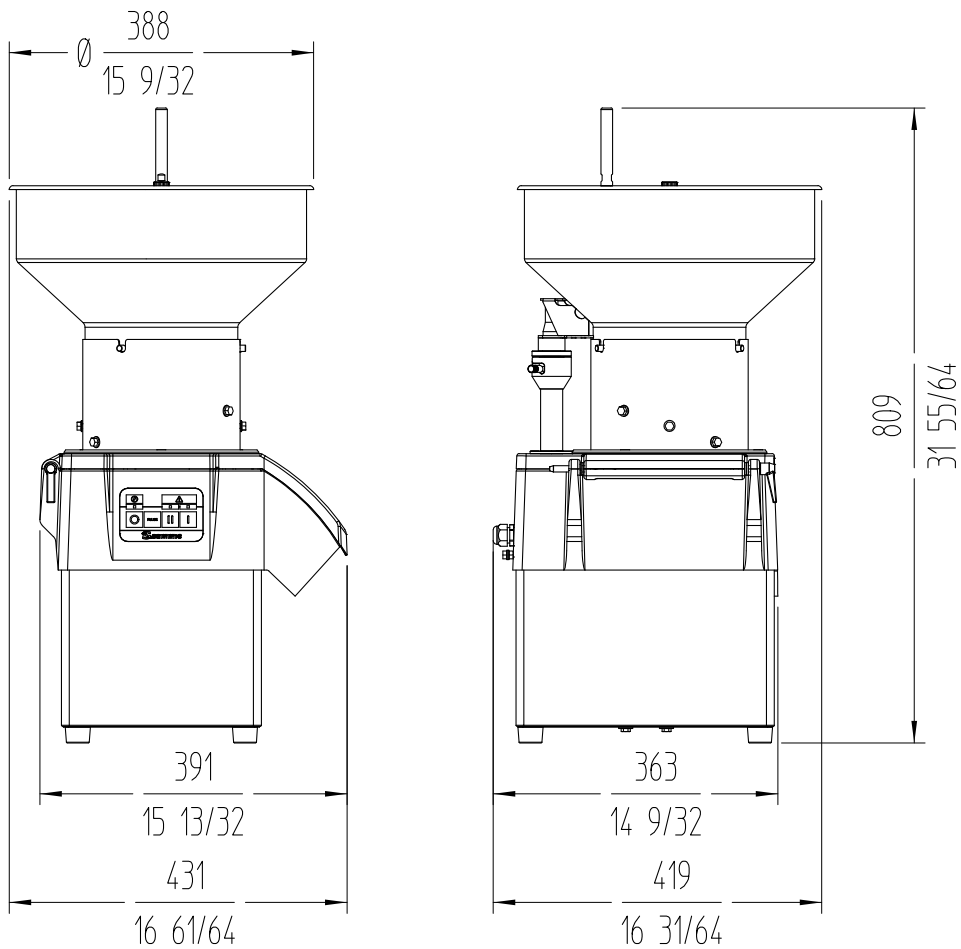


PROCESADOR DE VEGETALES CA-61

Procesador de vegetales de gran producción, hasta 1000 Kg/h.



PREPARACIÓN DINÁMICA
PROCESADORES DE VEGETALES



sammic | www.sammic.mx
Fabricante de Equipos para Hostelería

Av Adolfo Ruiz Cortines Pte 2700 TEL. +52 81 25 25 53 60
67110 Guadalupe, Nuevo León mexico@sammic.com
MÉXICO



Proyecto	Fecha
Ref.	Uds.
Aprobado	

ficha de producto
actualizado 02/24/22