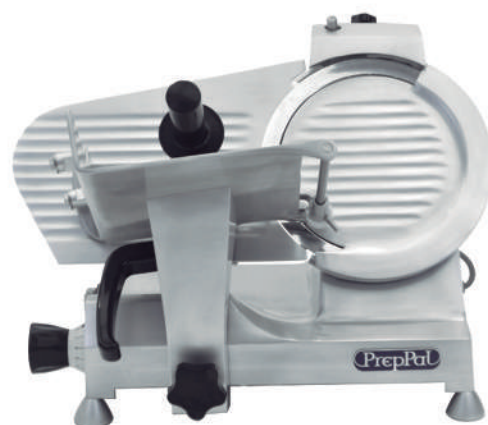


## REBANADORAS ELÉCTRICAS



**PPSL-10**

Nota: No recomendada para rebanar queso.



**PPSL-12**

Nota: Puede rebanar queso en moderada cantidad.



**PPSL-12HD**

Nota: Puede rebanar queso en cualquier cantidad.

### Características:

- Rebanadora de embutidos, manual.
- 1 cuchilla Rasspe®, hecha en Italia.
- Transmisión directa, montada sobre baleros.
- Lubricación permanente de engranaje.
- Cuerpo de una sólo pieza de aluminio anodizado.
- 1 afilador de cuchillas de metal, en la parte superior.
- 1 control para ajuste de corte de 2 a 14 mm.
- 1 potente motor, con alto torque.
- 4 patas de aluminio.
- 1 Fase.

• INFORMACIÓN TÉCNICA:

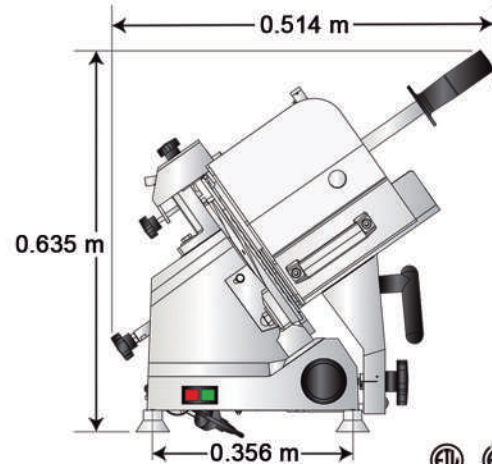
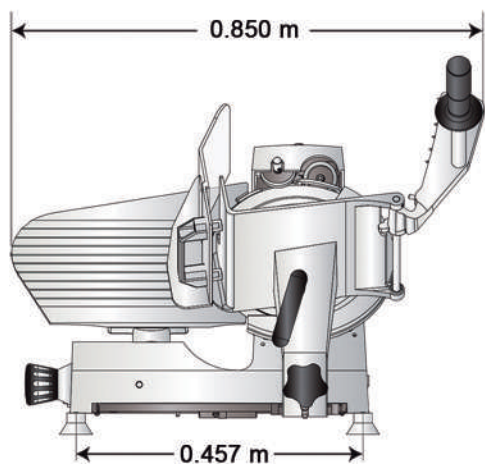
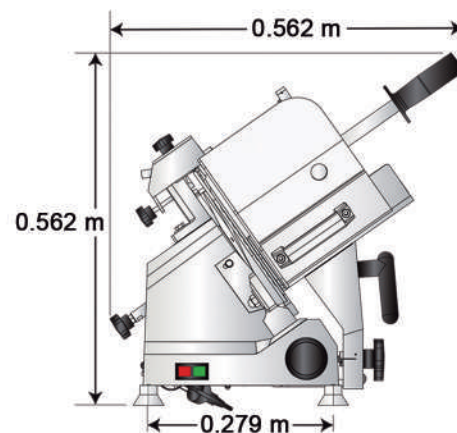
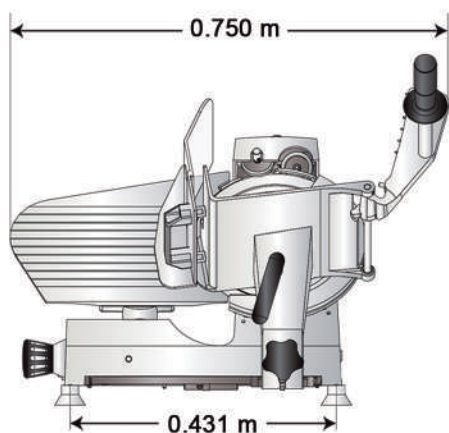
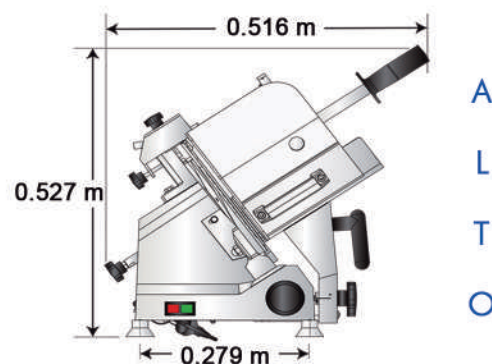
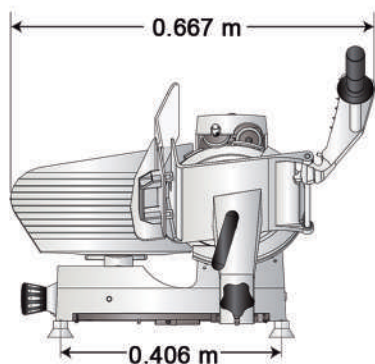
MODELO	CUCHILLA	MOTOR	VOLTAJE	POTENCIA	FRENTE	FONDO	ALTO	PESO
<b>PPSL-10</b>	0.25 m	1/4	127V/60Hz	180 W	0.667 m	0.516 m	0.527 m	23 Kg
<b>PPSL-12</b>	0.30 m	1/3	127V/60Hz	250 W	0.750 m	0.562 m	0.562 m	28 Kg
<b>PPSL-12HD</b>	0.30 m	1/2	127V/60Hz	370 W	0.850 m	0.514 m	0.635 m	35 Kg

• VISTA FRONTAL

• VISTA LATERAL

F R E N T E

F O N D O



A  
L  
T  
O